

RU Технический паспорт

**DEFENDER 100-200 WH**  
**DEFENDER 100-200 EH**  
**DEFENDER 100-200 CD**

**DEFENDER 100-200 WH**

**DEFENDER 100-200 EH**

**DEFENDER 100-200 CD**

<b>СОДЕРЖАНИЕ</b>	
1. ВВЕДЕНИЕ	5
1.1. МЕРЫ ПРЕДОСТОРОЖНОСТИ, ТРЕБОВАНИЯ, РЕКОМЕНДАЦИИ	5
1.2. ТРАНСПОРТИРОВАНИЕ	5
1.3. ПЕРВЫЕ ШАГИ ПЕРЕД НАЧАЛОМ МОНТАЖА	5
2. КОНСТРУКЦИЯ, ПРЕДНАЗНАЧЕНИЕ, ПРИНЦИП РАБОТЫ	5
2.1. ПРЕДНАЗНАЧЕНИЕ	5
2.2. ПРИНЦИП РАБОТЫ	5
2.3. КОНСТРУКЦИЯ ОБОРУДОВАНИЯ (DEFENDER 100-200 WH, EH, CD)	5
2.4. ГАБАРИТНЫЕ РАЗМЕРЫ (DEFENDER 100-200 WH, EH, CD)	6
3. МОНТАЖ	6
3.1. МОНТАЖ / ДЕМОНТАЖ БОКОВЫХ НАКЛАДОК	7
3.2. МОНТАЖ ОБОРУДОВАНИЯ	7
3.2.1. ГОРИЗОНТАЛЬНЫЙ МОНТАЖ	7
3.2.2. ВЕРТИКАЛЬНЫЙ МОНТАЖ	8
3.3. РУКОВОДСТВО ПО МОНТАЖУ/ПУСКОНАЛАДКЕ	9
4. ЭЛЕМЕНТЫ АВТОМАТИКИ	11
5. ЗАПУСК, ЭКСПЛУАТАЦИЯ И КОНСЕРВАЦИЯ	11
5.1. ЗАПУСК	11
5.2. ЭКСПЛУАТАЦИЯ И КОНСЕРВАЦИЯ	11
6. ОБСЛУЖИВАНИЕ	12
6.1. ПОРЯДОК ДЕЙСТВИЙ В СЛУЧАЕ НЕИСПРАВНОСТИ	12
6.2. ОФОРМЛЕНИЕ РЕКЛАМАЦИИ	13
7. ИНСТРУКЦИЯ ПО ТЕХНИКЕ БЕЗОПАСНОСТИ	13
8. ТЕХНИЧЕСКИЕ ДАННЫЕ	14
8.1. ВОЗДУШНАЯ ЗАВЕСА С ВОДЯНЫМ НАГРЕВАТЕЛЕМ - DEFENDER 100-200 WH	14
8.2. ВОЗДУШНАЯ ЗАВЕСА С ЭЛЕКТРИЧЕСКИМ НАГРЕВАТЕЛЕМ - DEFENDER 100-200 EH	15
8.3. ВОЗДУШНАЯ ЗАВЕСА С ЭЛЕКТРИЧЕСКИМ НАГРЕВАТЕЛЕМ (УМЕНЬШЕННАЯ МОЩНОСТЬ) – DEFENDER 100-200 EH	15
8.4. ВОЗДУШНАЯ ЗАВЕСА БЕЗ НАГРЕВАТЕЛЯ - DEFENDER 100-200 CD	16
9. ПРИЛОЖЕНИЯ	16
9.1. ЭЛЕКТРИЧЕСКИЕ СХЕМЫ DEFENDER 100-200 WH	17
9.2. ЭЛЕКТРИЧЕСКИЕ СХЕМЫ DEFENDER 100-200 CD	18
9.3. ЭЛЕКТРИЧЕСКИЕ СХЕМЫ DEFENDER 100-200 EH	19
9.4. ЭЛЕКТРИЧЕСКИЕ СХЕМЫ ПОДКЛЮЧЕНИЯ СИСТЕМЫ УПРАВЛЕНИЯ DEFENDER 100-200 WH - УПРАВЛЕНИЕ С ИСПОЛЬЗОВАНИЕМ НАСТЕННОГО КОНТРОЛЛЕРА DX	24
9.5. ЭЛЕКТРИЧЕСКИЕ СХЕМЫ ПОДКЛЮЧЕНИЯ СИСТЕМЫ УПРАВЛЕНИЯ DEFENDER 100-200 WH - УПРАВЛЕНИЕ С ИСПОЛЬЗОВАНИЕМ НАСТЕННОГО КОНТРОЛЛЕРА DX И ДАТЧИКА ОТКРЫТИЯ ДВЕРИ	25
9.6. ЭЛЕКТРИЧЕСКИЕ СХЕМЫ ПОДКЛЮЧЕНИЯ СИСТЕМЫ УПРАВЛЕНИЯ DEFENDER 100-200 CD - УПРАВЛЕНИЕ С ИСПОЛЬЗОВАНИЕМ НАСТЕННОГО КОНТРОЛЛЕРА DX	26
9.7. ЭЛЕКТРИЧЕСКИЕ СХЕМЫ ПОДКЛЮЧЕНИЯ СИСТЕМЫ УПРАВЛЕНИЯ DEFENDER 100-200 CD - УПРАВЛЕНИЕ С ИСПОЛЬЗОВАНИЕМ НАСТЕННОГО КОНТРОЛЛЕРА DX И ДАТЧИКА ОТКРЫТИЯ ДВЕРИ	27
9.8. ЭЛЕКТРИЧЕСКИЕ СХЕМЫ ПОДКЛЮЧЕНИЯ СИСТЕМЫ УПРАВЛЕНИЯ DEFENDER 100-200 EH - УПРАВЛЕНИЕ С ИСПОЛЬЗОВАНИЕМ НАСТЕННОГО КОНТРОЛЛЕРА DX	28
9.9. ЭЛЕКТРИЧЕСКИЕ СХЕМЫ ПОДКЛЮЧЕНИЯ СИСТЕМЫ УПРАВЛЕНИЯ DEFENDER 100-200 EH - УПРАВЛЕНИЕ С ИСПОЛЬЗОВАНИЕМ НАСТЕННОГО КОНТРОЛЛЕРА DX И ДАТЧИКА ОТКРЫТИЯ ДВЕРИ	29
10. ГАРАНТИЙНАЯ КАРТА	31

**DEFENDER 100-200 WH**

**DEFENDER 100-200 EH**

**DEFENDER 100-200 CD**

## 1. ВСТУПЛЕНИЕ

### 1.1. МЕРЫ ПРЕДОСТОРОЖНОСТИ, ТРЕБОВАНИЯ, РЕКОМЕНДАЦИИ

Подробное ознакомление с настоящей документацией, монтаж и использование оборудования согласно описанию, указанному в ней, а также соблюдение всех условий безопасности, являются основой правильного и безопасного функционирования оборудования. Любое другое использование, несоответствующее настоящей инструкции, может привести к авариям с опасными последствиями. Следует ограничить доступ к оборудованию некомпетентным лицам, а также обучить обслуживающий персонал. Понятие **обслуживающий персонал** обозначает лиц, которые в результате проведённого обучения, опыта и знания существующих норм, документации, а также правил безопасности и условий работы уполномочены для проведения необходимых работ, а также умеют распознавать возможную опасность и избегать её. Данный технический паспорт должен быть доставлен в комплекте с оборудованием и содержит подробную информацию на тему всевозможных конфигураций тепловых завес, примеров их монтажа, а также пусконаладки, использования, ремонтов и консервации. Если оборудование используется согласно его предназначения, тогда настоящая инструкция содержит все необходимые рекомендации для уполномоченного персонала. **Документация должна всегда находиться вблизи оборудования и должна быть доступна для сервисных служб. Производитель сохраняет за собой право вносить изменения в оборудование, влияющие на его работу, без предварительного предупреждения в инструкции. ООО VTS не несёт ответственности за текущую консервацию, осмотр, программирование оборудования, а также ущерб, причинённый простоем оборудования в период ожидания гарантийных услуг, всевозможный ущерб другому имуществу Клиента, ошибки, являющиеся результатом неправильного подключения или неправильной эксплуатации оборудования.**

### 1.2. ТРАНСПОРТИРОВАНИЕ

Перед началом монтажа, а также перед распаковкой оборудования из коробки, следует проверить, присутствуют ли какие-либо следы повреждения коробки, а также проверить не была ли фирменная лента с логотипом ранее сорвана или разрезана. Рекомендуется проверить, не был ли повреждён во время транспортировки корпус оборудования. В случае обнаружения одной из вышеперечисленных ситуаций следует связаться с нами по телефону или по электронной почте (Tel. 8 800 333 0336, email: vts.ru@vtsgroup.com, факс: (+7) 495 981 95 53. **Рекомендуем переносить оборудование вдвоём. Во время транспортировки следует использовать соответствующие инструменты, чтобы не повредить оборудование и не нанести вреда здоровью.**

### 1.3. ПЕРВЫЕ ШАГИ ПЕРЕД НАЧАЛОМ МОНТАЖА

Перед проведением монтажных работ впишите серийный номер оборудования в гарантийную карту. **Необходимо правильно заполнить гарантийную карту после окончания монтажа.** Перед началом любых монтажных или консервационных работ необходимо отключить электрическое питание и не допустить его непреднамеренное включение.

## 2. КОНСТРУКЦИЯ, ПРЕДНАЗНАЧЕНИЕ, ПРИНЦИП РАБОТЫ

### 2.1. ПРЕДНАЗНАЧЕНИЕ

DEFENDER 100-200 - современная воздушная завеса, создающая защитный барьер при входе в помещение. Во время отопительного периода защищает помещение от холода, а летом защищает от пыли, выхлопных газов, ветра и насекомых. Для удобства пользователей, а также в связи с различными способами монтажа в коммерческих и промышленных зданиях, мы разработали воздушную завесу с тремя различными опциями и тремя размерами:

- завеса DEFENDER 100 WH, шириной 1.0м с водяным нагревателем (11-17 кВт, 2000 м³/ч)
- завеса DEFENDER 100 EH, шириной 1.0м с электрическим нагревателем (3- 6 кВт, 2300 м³/ч)
- завеса без нагревателя DEFENDER 100 CD, шириной 1.0м (2500 м³/ч)
- завеса DEFENDER 150 WH, шириной 1.5м с водяным нагревателем (18- 30 кВт, 3000 м³/ч)
- завеса DEFENDER 150 EH, шириной 1.5м с электрическим нагревателем (5- 11 кВт, 3500 м³/ч)
- завеса без нагревателя DEFENDER 150 CD, шириной 1.5м (3800 м³/ч)
- завеса DEFENDER 200 WH, шириной 2.0м с водяным нагревателем (26- 43 кВт, 4100 м³/ч)
- завеса DEFENDER 200 EH, шириной 2.0м с электрическим нагревателем (6- 17 кВт, 4500 м³/ч)
- завеса без нагревателя DEFENDER 200 CD, шириной 2.0м (4300 м³/ч)

Применение воздушной завесы DEFENDER 100-200 позволяет оставлять двери в помещении открытыми, несмотря на атмосферные условия. Завеса – защитный барьер с одновременной поддержкой теплового комфорта внутри помещения или объекта. Современный дизайн воздушной завесы DEFENDER 100-200 даёт возможность широкого её применения.

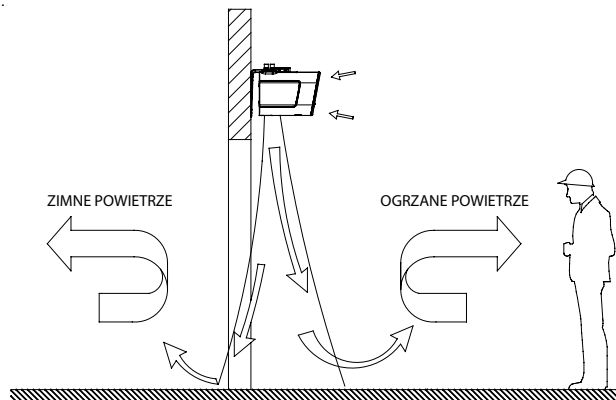
**ПРИМЕНЕНИЕ:** складские помещения, оптовые магазины, спортивные объекты, супермаркеты, здания общественного пользования, гостиницы, аптеки, поликлиники и больницы, офисные центры и производственные объекты. **ОСНОВНЫЕ ПРЕИМУЩЕСТВА:** защита температурных условий в помещении, более низкие затраты на отопление или охлаждение, универсальный размер, возможность работы в вертикальном и горизонтальном положении, быстрый, лёгкий монтаж.

### 2.2. ПРИНЦИП РАБОТЫ

**DEFENDER 100-200 WH** - Теплоноситель, например горячая вода, отдаёт тепло через теплообменник с очень большой поверхностью теплообмена, что обеспечивает высокую тепловую мощность (11-43 кВт). Диаметральный вентилятор (1000-4500 м³/ч) всасывает воздух из помещения и, пропуская его через теплообменник, выбрасывает обратно в помещение. Поток тёплого воздуха направлен с большой скоростью сверху вниз или горизонтально, создавая воздушный барьер.

**DEFENDER 100-200 EH** - Электрические ТЭНы мощностью 2500 Вт каждый, под влиянием проходящего через них электрического тока нагреваются и отдают тепло, нагревая всасываемый вентилятором воздух из помещения. Поток тёплого воздуха направлен с большой скоростью сверху вниз или горизонтально, создавая воздушный барьер.

**DEFENDER 100-200 CD** - Поток воздуха создаётся при помощи вентилятора, который всасывает воздух из помещения. Поток воздуха направлен с большой скоростью сверху вниз или горизонтально, создавая воздушный барьер.



### 2.3. КОНСТРУКЦИЯ ОБОРУДОВАНИЯ (DEFENDER 100-200 WH, EH, CD)

#### DEFENDER 100-200 WH – ВОЗДУШНАЯ ЗАВЕСА С ВОДЯНЫМ НАГРЕВАТЕЛЕМ

1. Теплообменник
2. Электронная система управления
3. Диаметральный вентилятор
4. Корпус
5. Направляющие жалюзи
6. Монтажные держатели
7. Боковая накладка
8. Боковые крышки

#### DEFENDER 100-200 EH — ВОЗДУШНАЯ ЗАВЕСА С ЭЛЕКТРИЧЕСКИМ НАГРЕВАТЕЛЕМ

1. Электрические ТЭНы
2. Электронная система управления
3. Диаметральный вентилятор
4. Корпус
5. Направляющие жалюзи
6. Монтажные держатели
7. Боковая накладка
8. Боковые крышки

#### DEFENDER 100-200 CD- ВОЗДУШНАЯ ЗАВЕСА БЕЗ НАГРЕВАТЕЛЯ:

1. Диаметральный вентилятор
2. Электронная система управления
3. Корпус
4. Направляющие жалюзи
5. Монтажные держатели
6. Боковая накладка
7. Боковые крышки

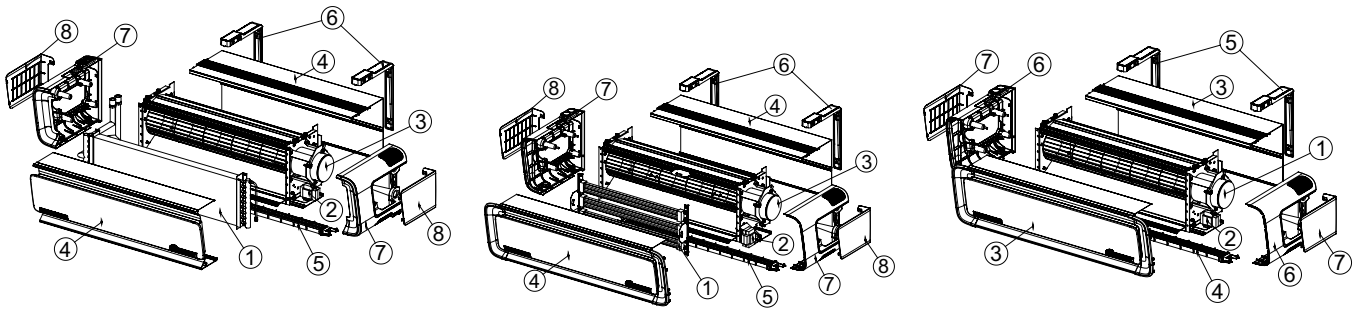
#### ОБОРУДОВАНИЕ ПОСТАВЛЯЕТСЯ В КОМПЛЕКТЕ С:

- Монтажные держатели (2, 3 или 4 штуки)
- Болты M10x20 (4,6 или 8 штук)
- Болты M8x80 (2, 4 или 6 штук)
- Болты M10x80 (4,6 или 8 штук)
- Шестигранная гайка M10 (4, 6 или 8 штук)
- Шайба (6, 10 или 14 штук)
- Техническая документация

# DEFENDER 100-200 WH

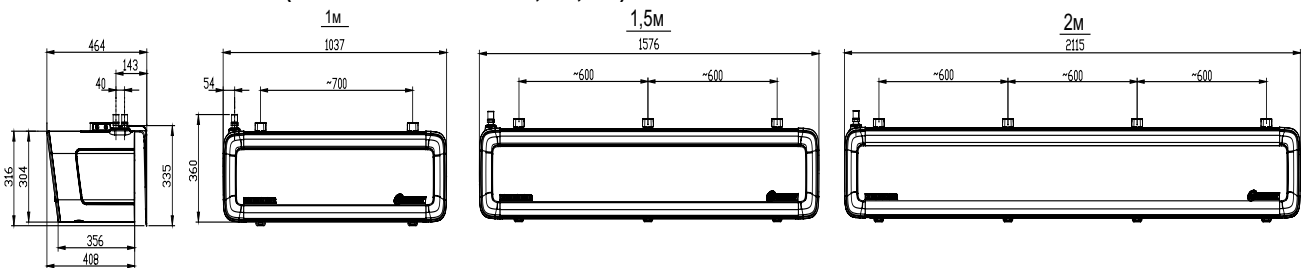
## DEFENDER 100-200 EH

## DEFENDER 100-200 CD



- ВОЗДУШНАЯ ЗАВЕСА С НАГРЕВАТЕЛЕМ. ВОДЯНОЙ ТЕПЛООБМЕННИК:** Максимальные параметры теплоносителя для теплообменника: 90°C, 1.6МПа. Теплообменник состоит из медных трубок и алюминиевых ламелей. Патрубки для подключения (наружная резьба 3/4") расположены в верхней части корпуса. Теплообменник приспособлен для работы в трех положениях: горизонтальном, вертикальном с патрубками подключения вверху и вертикальном с патрубками подключения внизу. Особенности гидравлического подключения позволяют установить завесу непосредственно на стену настолько близко к дверному проему, насколько это возможно. Воздушная завеса с водяным нагревателем производит от 11 до 43 кВт тепловой мощности.  
**ЭЛЕКТРИЧЕСКИЙ ТЕПЛООБМЕННИК:** состоит из 1,2 или 3 наборов керамических нагревательных элементов в зависимости от длины завесы. Каждый набор состоит из трех нагревательных элементов общей мощностью 7 кВт, питаемых напряжением 400В и подключаемых по схеме "треугольник". Согласно такому техническому решению, нагреватель способен произвести номинальную тепловую мощность от 7 кВт (для завесы длиной 1м) до 19 кВт (для завесы длиной 2м).
- СИСТЕМА УПРАВЛЕНИЯ:** оборудована контактами на блоке соединительных клемм X0 для DEFENDER 100-200 WH и CD, и на блоке X1 для DEFENDER 100-200 EH для подключения настенного контроллера, а также привода клапана для DEFENDER 100-200 WH. Система оборудована защитным устройством в виде плавкого предохранителя в цепи 230В переменного тока. Алгоритм работы системы управления предусматривает функцию задержки выключения вентилятора на 30 секунд для охлаждения нагревательных элементов/водяного нагревателя.
- ДИАМЕТРАЛЬНЫЙ ВЕНТИЛЯТОР:** Максимальная рабочая температура составляет 90°C, номинальное напряжение питания составляет 230 В, 50 Гц. Класс защиты двигателя - IP20, класс изоляции F. Диаметральный вентилятор, оснащенный рабочим колесом со специальным профилем лопаток и специальной геометрией ротора, созданного из полимерного материала, обеспечивает расход воздуха до 4500 м<sup>3</sup>/ч при низком уровне шума. Управление электрическим двигателем, а также термическое предохранение обмотки, связано с электронной системой управления, что увеличило безопасность оборудования. Благодаря оптимально подобранной механической мощности двигателя воздушная завеса DEFENDER является энергоэффективной и прочной.
- КОРПУС:** Изготовлен из высококачественного полимера, устойчивого к высоким температурам до 90°C.
- НАПРАВЛЯЮЩИЕ ЖАЛЮЗИ:** позволяют направлять воздушный поток в 5 направлениях ( $\pm 15^\circ$ ).
- МОНТАЖНЫЕ КРЕПЛЕНИЯ:** DEFENDER 100-200 отличается простым, быстрым и эстетичным монтажом, который может быть выполнен на стене как в горизонтальном, так и в вертикальном положениях. В комплект входит от 2 до 4 монтажных креплений (в зависимости от длины завесы). Присоединения трубопроводов и электрических проводов специально разработаны так, чтобы не повлиять на эстетический вид устройства. DEFENDER 100-200 представлен в трех типоразмерах длиной 1, 1,5 и 2 метра, которые при необходимости могут быть расположены рядом горизонтально или вертикально, для обеспечения различных направлений подачи воздуха: слева направо и наоборот. Длина струи воздуха достигает 3,5м.

### 2.4. ОСНОВНЫЕ РАЗМЕРЫ (DEFENDER 100-200 WH, EH, CD)



### 3. МОНТАЖ

#### ВНИМАНИЕ!

- Место монтажа подбирается с учетом массы завесы.
- Перед началом любых монтажных или консервационных работ необходимо отключить питание и не допустить его включения.
- Рекомендуем применение фильтров в гидравлической системе. Перед подключением трубопроводов (особенно подающих) к оборудованию рекомендуем очистить систему, спуская несколько литров воды.

#### ВНИМАНИЕ!

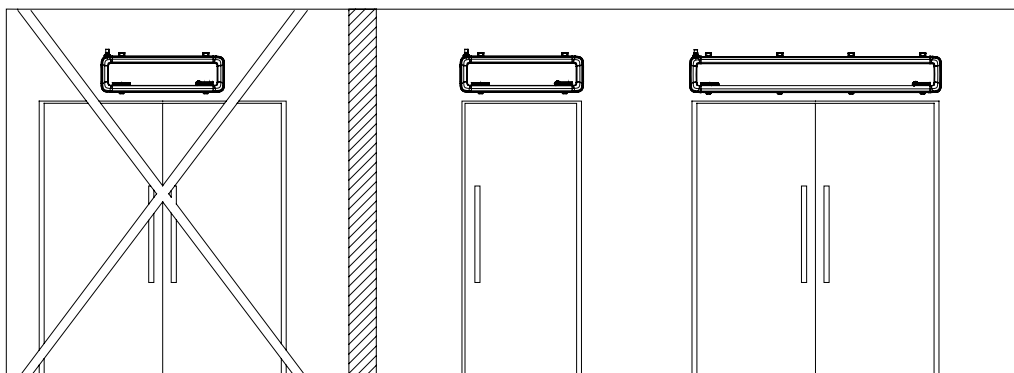
Воздух подается из воздушной завесы через отверстия с большой скоростью, создавая воздушный защитный барьер. Чтобы получить максимальную эффективность, воздушная завеса/завесы должны покрывать всю ширину дверного проема.

#### ПРИ МОНТАЖЕ ВОЗДУШНОЙ ЗАВЕСЫ СЛЕДУЕТ ОБРАТИТЬ ВНИМАНИЕ НА СЛЕДУЮЩИЕ ПАРАМЕТРЫ:

- Ширина дверного проема должна быть меньше или равна ширине подаваемой струи воздуха. Для одной завесы DEFENDER 100-200 - ширина дверного проема может быть 1,1,5 или 2м.

#### НЕПРАВИЛЬНО

#### ПРАВИЛЬНО



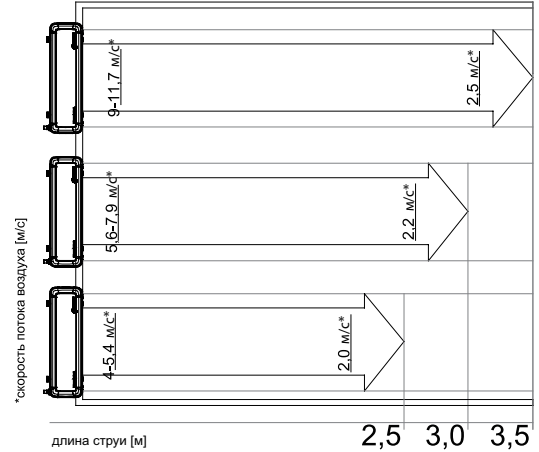
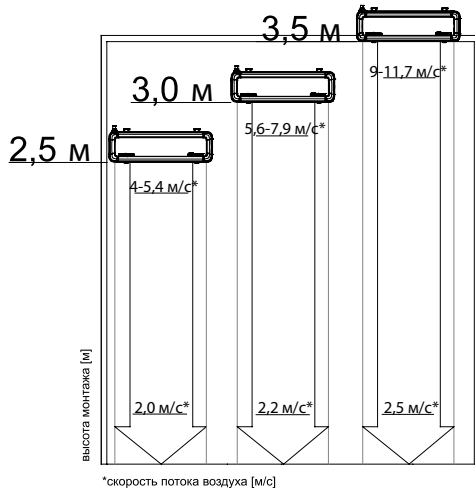
### Длина струи воздуха - высота монтажа

- горизонтальный монтаж

высота дверей [м]	скорость вентилятора
2,5	1
3,0	2
3,5	3

- вертикальный монтаж

ширина дверей [м]	скорость вентилятора
2,5	1
3,0	2
3,5	3

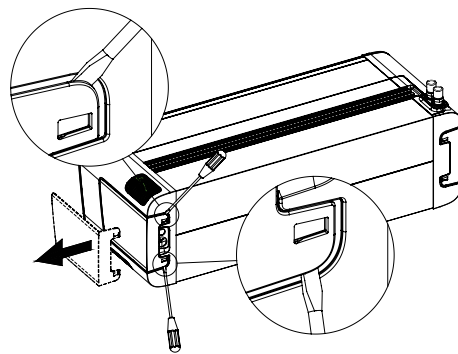


**ВНИМАНИЕ!** Тепловая эффективность должна быть приспособлена к температуре внутри помещения, а также силе и направлению ветра снаружи помещения. Главным критерием регулирования тепловой мощности является температура вблизи дверей внутри помещения. При использовании комнатного термостата, DEFENDER 100-200 будет включать нагрев, в зависимости от установленной температуры. Регулировать тепловую мощность следует, основываясь на ощущениях теплового комфорта внутри помещения. Следует учесть дополнительные факторы, влияющие на работу оборудования.

Неблагоприятные факторы, влияющие на работу завесы	Благоприятные факторы, влияющие на работу завесы
Сквозняки при открытых окнах и дверях	применение тентов, навесов и т.п. с внешней стороны дверей
эффект дымоходной тяги	применение вращающихся дверей

### 3.1. МОНТАЖ / ДЕМОНТАЖ БОКОВЫХ НАКЛАДОК

Для снятия боковых накладок необходимо при помощи отвертки аккуратно выровнять защелки, размещенные на задней стенке, и затем отсоединить накладку. После монтажа устройства и электрического подключения, присоедините боковые накладки на место нажатием на защелки.



### 3.2. МОНТАЖ ОБОРУДОВАНИЯ

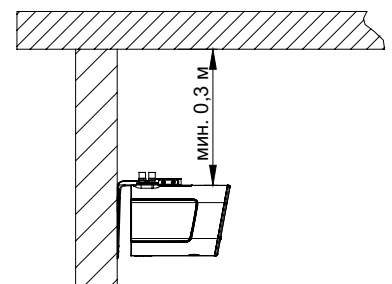
Каждая завеса в зависимости от длины укомплектована монтажными креплениями: 2, 3 или 4 шт. Устройство может быть смонтировано на любой опорной конструкции, обеспечивающей устойчивое и прочное крепление.

#### 3.2.1. ГОРИЗОНТАЛЬНЫЙ МОНТАЖ

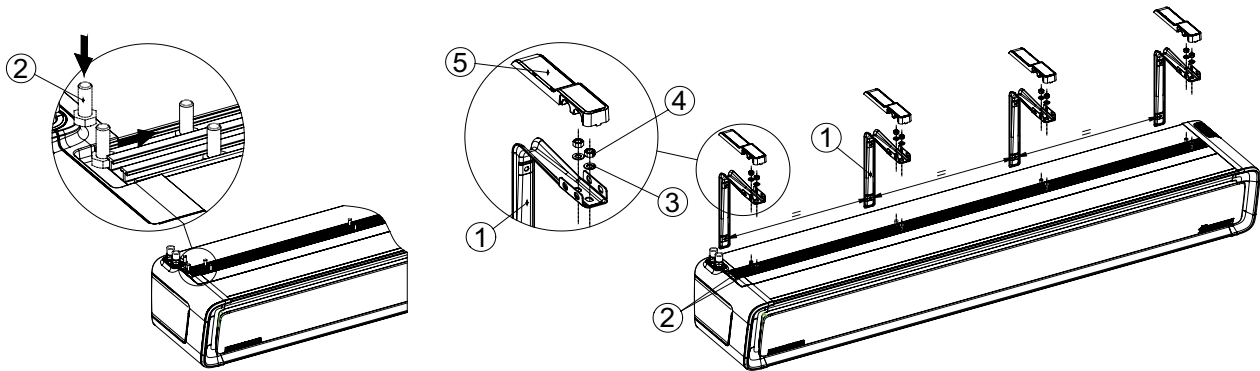
Возможны два варианта монтажа DEFENDER 100-200 горизонтально на стену:

**ВАРИАНТ I:** Монтажные крепления и их кронштейны направлены вниз. При таком варианте необходимо сначала прикрутить монтажные крепления (1) к стене, а затем через равные расстояния (для завесы длиной 1м - 2 монтажных крепления каждые 700мм, длиной 1,5м - три, длиной 2м - четыре монтажных крепления каждые 600мм), так, чтобы кронштейны креплений были расположены на одном уровне. Затем вставьте 2 (DR-1м), 3 (DR-1.5м) или 4 (DR-2м) монтажных болта (2) M10x20 в каждую из двух направляющих. Поднимите завесу с болтами, направленными вверх, и установите их в монтажные крепления. Установите шайбы (3), затяните гайки (4) и закройте крышки (5).

**ВНИМАНИЕ!** Расстояние между оборудованием и потолком должно быть мин. 0,3 м.

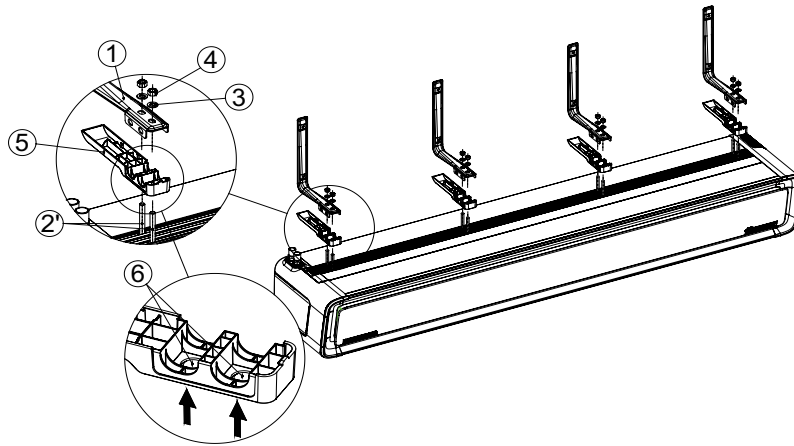


# DEFENDER 100-200 WH DEFENDER 100-200 EH DEFENDER 100-200 CD



**ВАРИАНТ II:** Монтажные крепления и их кронштейны направлены вверх. Монтаж состоит в присоединении монтажных креплений к завесе (1) через равные расстояния как в ВАРИАНТЕ I. Для этого необходимо вставить 2 (DR-1м), 3 (DR-1.5м) или 4 (DR-2м) монтажных болта (2') М10х80 в каждую из двух направляющих и выбить отверстия (6) снаружи крышек (5) при помощи молотка и болта, затем закрыть крышки (1). Установите монтажные крепления на болты, поставьте шайбы (3) и затяните гайки (4). В данном варианте необходимо сначала установить монтажные крепления на завесу, а затем прикрепить полученную конструкцию к стене.

**ВНИМАНИЕ!** Расстояние между оборудованием и потолком должно быть мин. 0,3 м.



### 3.2.2. ВЕРТИКАЛЬНЫЙ МОНТАЖ

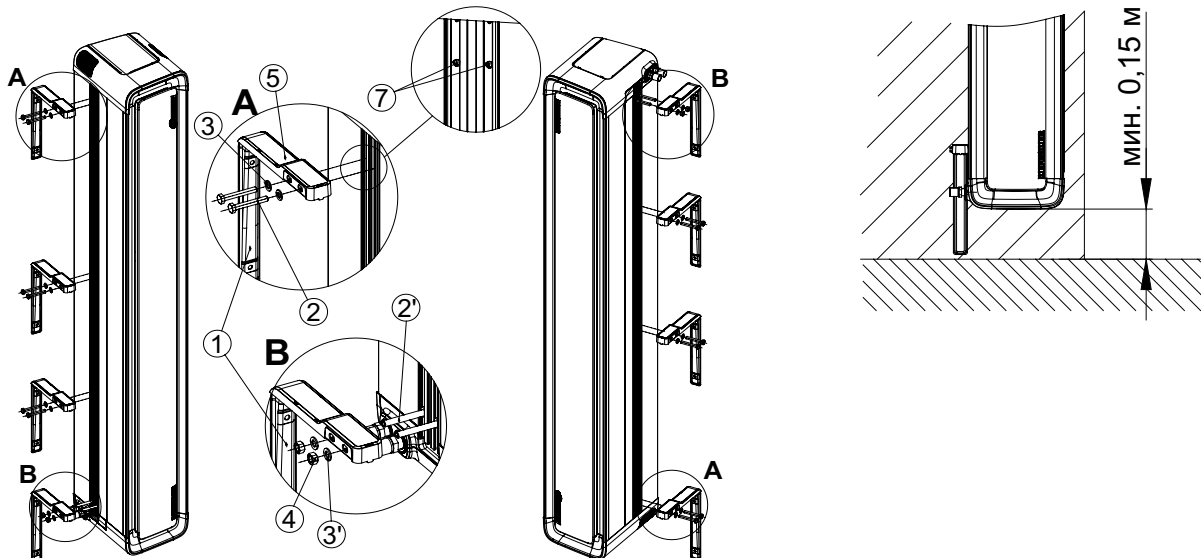
Возможно установить Defender вертикально на стену по обеим сторонам ворот (с двигателем снизу или сверху).

В таком случае не имеет значения, как выполнять монтаж: в первую очередь прикрепить монтажные крепления к устройству, а затем на стену, или сначала закрепить монтажные крепления на стене, а затем прикрепить к ним завесу.

В случае вертикального монтажа необходимо использовать поставляемые болты М10х80 и М8х80. 1, 2, или 3 крепления должны быть присоединены при помощи болтов (2) М8х80 с шайбами (3) в резьбовые втулки (7), установленные в направляющей устройства (фрагмент А). Крепление со стороны подключения патрубков теплообменника должно монтироваться на болты (2') М10х80, установленные в направляющие (как в случае горизонтального монтажа). Необходимо установить шайбы (3') и затянуть гайки (4) (фрагмент В).

**ВНИМАНИЕ!** В случае вертикального монтажа должно быть выдержано минимальное расстояние между устройством и полом (150 мм) для доступа к сливному клапану и клеммнику

**ВНИМАНИЕ!** Оборудование предназначено для работы в сухих помещениях, в связи с этим необходимо обратить особое внимание на опасность конденсации водяных испарений на элементах электродвигателя, который не приспособлен для работы во влажной среде.





Воздушные завесы DEFENDER 100-200 не предназначены для монтажа:

- снаружи здания,
- во влажных помещениях,
- во взрывоопасных помещениях,
- в помещениях с особо высоким уровнем запыления,
- в помещениях с агрессивной атмосферой (в связи с наличием медных и алюминиевых элементов в водяном и электрическом нагревателях).

**ВНИМАНИЕ!** Воздушные завесы DEFENDER 100-200 EH не приспособлены для монтажа в подвесных потолках.

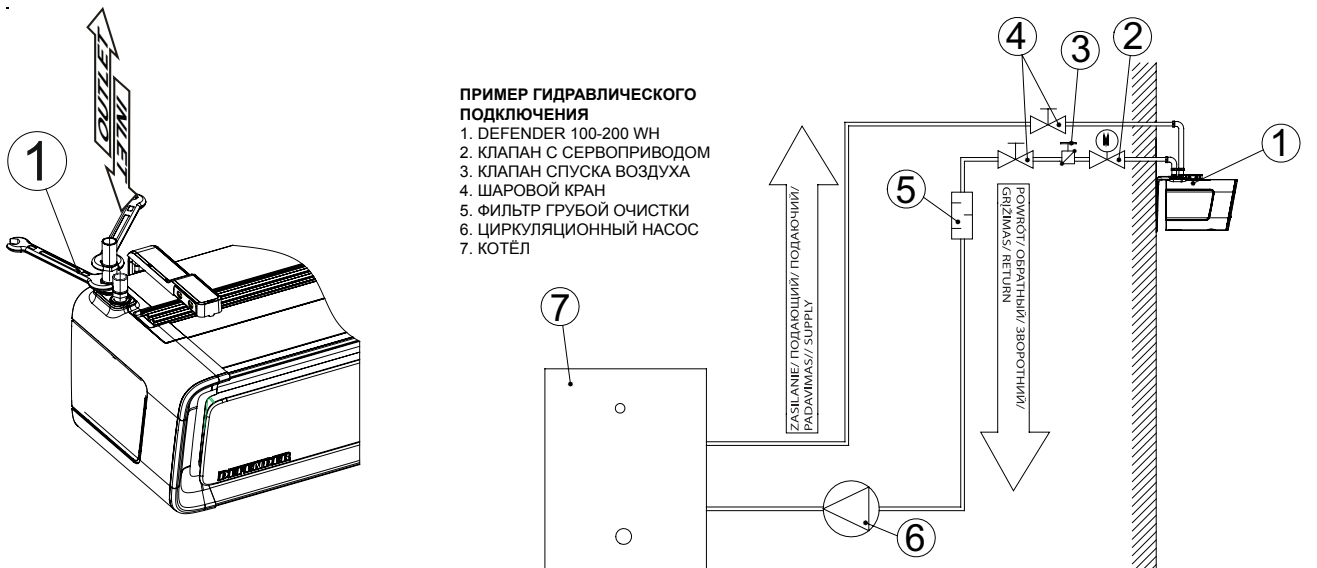
### 3.3. РЕКОМЕНДАЦИИ ПО МОНТАЖУ/ПУСКОНАЛАДКЕ

#### ПОДКЛЮЧЕНИЕ ТЕПЛОСИТЕЛЯ

Во время монтажа трубопровода с теплоносителем необходимо исключить проворачивание патрубков 1 теплообменника вокруг оси (см. рис.). Масса присоединенных трубопроводов не должна воздействовать на патрубки теплообменника.

**ВНИМАНИЕ!** Рекомендуем применение фильтров в гидравлической системе.

Перед подключением к оборудованию подводящих трубопроводов (особенно подающих) рекомендуем очистить систему, спуская несколько литров воды.

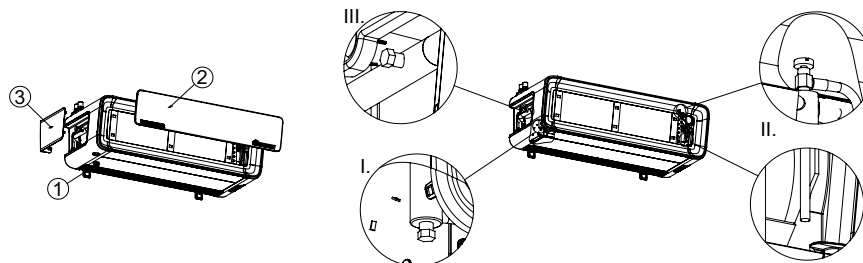


#### УДАЛЕНИЕ ВОЗДУХА ИЗ ТЕПЛООБМЕННИКА/СПУСК ТЕПЛОСИТЕЛЯ

Доступ к спусковому/сливному клапанам осуществляется путем удаления крышек / заглушек 1, 2 или 3, в зависимости от способа монтажа Defender. Используя шестигранный ключ на 13 мм или отвертку можно ослабить винт на требуемом сервисном клапане:

- спускное отверстие: позиции А и В – сервисный клапан II с гибкой трубой, позиция С – сервисный клапан III,
- сливное отверстие: позиция А – сервисный клапан I, позиция В – сервисный клапан III, позиция С – сервисный клапан II.

	РАБОЧАЯ ПОЗИЦИЯ	НОМЕР СЕРВИСНОГО КЛАПАНА		
		I	II	III
A	горизонтальная (струя сверху вниз)	слив теплоносителя	спуск воздуха	-
B	вертикальная (струя слева направо)	-	спуск воздуха	слив теплоносителя
C	вертикальная (струя справа налево)	-	слив теплоносителя	спуск воздуха



**ВНИМАНИЕ!** Во время спуска воздуха из теплообменника необходимо обращать особое внимание на защиту устройства от случайного попадания воды в электрические элементы.

**ВНИМАНИЕ!** В случае спуска теплоносителя следует действовать, согласно нижеуказанной инструкции:

- закрыть шаровые краны перед и за оборудованием,
- закрыть регулирующий клапан,
- ослабить болт воздушника,
- открутить выпускную пробку,
- подождать пока вся вода вытечет из теплообменника,
- подключить сжатый воздух к воздушнику и выдуть остатки воды,
- закрутить краны спуска воздуха и воды.

**ВНИМАНИЕ!** Обратите особое внимание на герметичность соединений во время заполнения гидравлической системы. Необходимо исключить попадание воды, вытекающей из негерметичного соединения. Убедитесь, что вода, вытекающая из негерметичного соединения, не попадает на электродвигатель (при вертикальном монтаже).

**ВНИМАНИЕ!** В случае запуска оборудования после предварительного слива теплоносителя необходимо заполнить нагреватель и удалить из него воздух.

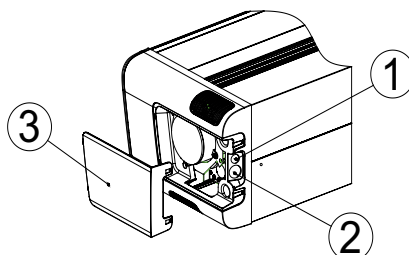
# DEFENDER 100-200 WH

## DEFENDER 100-200 EH

## DEFENDER 100-200 CD

### ПОДКЛЮЧЕНИЕ ЭЛЕКТРОПИТАНИЯ

**ВНИМАНИЕ!** Существует необходимость установки в электросети средств, гарантирующих отключение оборудования на всех полюсах источника питания. Электрические подключения должны выполняться уполномоченным и квалифицированным персоналом. Кабельные каналы размещены сзади завесы: (1) – провода управления, (2) – силовые провода. Доступ к клеммнику осуществляется путем снятия боковых накладок (3) со стороны электродвигателя.



Рекомендуемые защитные устройства и провода:

Оборудование	DEFENDER 100-200 WH			DEFENDER 100-200 EH			DEFENDER 100-200 CD		
	1м	1,5м	2м	1м	1,5м	2м	1м	1,5м	2м
Рекомендуемые защитные устройства и провода	gG 10A			gG 16A	gG 25A	gG 32A	gG 10A		
Защита от токов утечки	IDN=30mA typ AC lub A			IDN=30mA typ AC lub A			IDN=30mA typ AC lub A		
	IN=16A			IN=40A			IN=16A		
Сечение силовых проводов	3x1,5мм <sup>2</sup>			5x1,5мм <sup>2</sup>	5x2,5мм <sup>2</sup>	5x4мм <sup>2</sup>	3x1,5мм <sup>2</sup>		

**ВНИМАНИЕ!** Спецификация кабельной продукции и защитных устройств приведена для удобства подключения (основной способ подключения E согласно стандарта PN-IEC 60364-5-523). Необходимо всегда следовать локальным требованиям и рекомендациям по подключению устройств.

Завеса DEFENDER 100-200 оборудована клеммником, рассчитанным на сечение проводов, требуемых для подключения

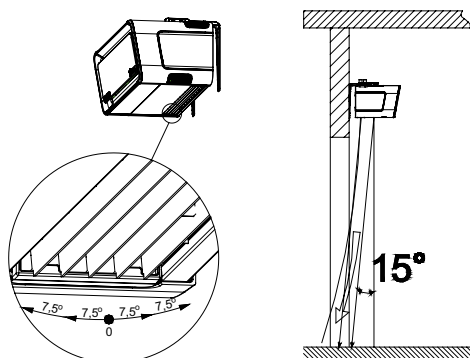
DEFENDER 100-200 EH	
DEFENDER 100-200 WH	
DEFENDER 100-200 CD	

### ВНИМАНИЕ!

- По умолчанию электрические нагреватели в завесах DEFENDER 100-200 EH подключены на полную мощность. Имеется возможность подключать их на пониженную мощность (38-96% от номинального значения - Таблица 8.3). Подобное подключение должно выполняться в соответствии с электрической схемой для DEFENDER 100 EH стр.59 (аналогично для DEFENDER 150-200 EH).
- Рекомендуется подключать к клеммнику предварительно обжатые на конце провода.
- Нельзя закрывать вход воздуха в оборудование другими конструктивными элементами здания (например, балкой, маскирующими элементами, вентиляционными каналами, и т.п.)

### РЕГУЛИРОВАНИЕ ПОЛОЖЕНИЯ НАПРАВЛЯЮЩИХ ЖАЛЮЗИ

Изменение направления потока воздуха происходит с помощью ручной установки направляющих жалюзи в одной из пяти позиций. Обычно они устанавливаются так, чтобы поток воздуха был направлен под углом 15° наружу помещения. Расход воздуха можно регулировать при помощи настенного регулятора DX, изменяющего скорость вентилятора.

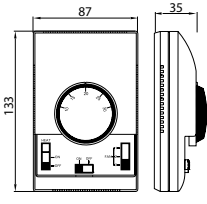
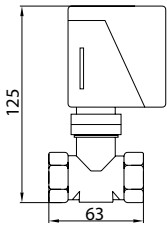


## 4. ЭЛЕМЕНТЫ АВТОМАТИКИ

Подключение кабельных соединений должно выполняться квалифицированным персоналом в соответствии с:

- техникой безопасности на производстве
- инструкцией по монтажу
- технической документацией каждого из элементов автоматики

**ВНИМАНИЕ!** Перед монтажом и подключением системы просим ознакомиться с инструкцией, прилагаемой к элементам автоматики.

МОДЕЛЬ	СХЕМА	ТЕХНИЧЕСКИЕ ХАРАКТЕРИСТИКИ	РЕКОМЕНДАЦИИ
НАСТЕННЫЙ РЕГУЛЯТОР DX		<b>НАСТЕННЫЙ РЕГУЛЯТОР DX</b> <ul style="list-style-type: none"> <li>• напряжение питания: 220..240V AC</li> <li>• максимальная нагрузка: 6(3) A</li> <li>• регулирование: 10...30°C</li> <li>• точность регулирования: +/-1°C</li> <li>• класс защиты IP: 30</li> <li>• способ монтажа: настенный</li> <li>• параметры окружающей среды: -10...+50°C</li> </ul>	<ul style="list-style-type: none"> <li>• Один настенный регулятор DX может управлять максимально 1 тепловой завесой WH, EH, CD</li> <li>• Максимальная длина провода от завесы к регулятору DX составляет 100 м.</li> <li>• Рекомендуется выполнять подключения, используя провод не менее, чем 5 x 1 мм<sup>2</sup> или 6 x 1 мм<sup>2</sup> в зависимости от типа соединения (смотрите схемы)</li> <li>• Изображения элементов автоматики отражают только внешний вид устройств.</li> <li>• Настенный регулятор DX - опциональный элемент, который может быть заменен любым другим программным устройством или переключателем, соответствующим стандарту 60335.</li> </ul>
ДВУХХОДОВОЙ КЛАПАН С СЕРВОПРИВОДОМ WH		<b>ДВУХХОДОВОЙ КЛАПАН</b> <ul style="list-style-type: none"> <li>• диаметр патрубков: 3/4"</li> <li>• рабочий режим: двухпозиционный, ON-OFF</li> <li>• максимальный перепад давления: 100 кПа</li> <li>• класс давления: PN 16</li> <li>• коэффициент потока kvs: 3,5 м<sup>3</sup>/ч</li> <li>• максимальная температура теплоносителя: 105°C</li> <li>• параметры окружающей среды: 2... 40°C</li> </ul> <b>СЕРВОПРИВОД КЛАПАНА</b> <ul style="list-style-type: none"> <li>• потребление мощности: 7 VA</li> <li>• напряжение питания: 230V AC +/- 10%</li> <li>• время закрытия/ открытия: 4-5/ 9-11 сек</li> <li>• обесточенное положение: закрыто</li> <li>• класс защиты: IP44</li> <li>• параметры окружающей среды: 2 ...40°C</li> </ul>	<ul style="list-style-type: none"> <li>• Рекомендуется устанавливать двухходовой клапан на обратном трубопроводе.</li> <li>• Рисунки элементов автоматики представляют исключительно их визуализацию.</li> <li>• Рекомендуется подключение питания проводом мин. 2 x 0,75 мм<sup>2</sup>.</li> <li>• Рисунки элементов автоматики представляют исключительно их визуализацию.</li> </ul>

**ВНИМАНИЕ!** Электропровод дополнительной регулирующей автоматики (термостат, дверной датчик, настенный регулятор) должен быть проложен в отдельном кабельном канале, независимо от проводов питания.

## 5. ЗАПУСК, ЭКСПЛУАТАЦИЯ И КОНСЕРВАЦИЯ

### 5.1. ЗАПУСК

- Перед началом любых монтажных или консервационных работ необходимо отключить питание и исключить его потенциальное непредвиденное включение.
- Рекомендуем применение фильтров в гидравлической системе. Перед подключением трубопроводов к оборудованию рекомендуем очистить систему, спуская несколько литров воды.
- Рекомендуем удалить воздух в самой верхней точке системы трубопроводов.
- Рекомендуем устанавливать шаровые краны для отключения нагревателя от сети трубопроводов при необходимости демонтажа оборудования.
- Необходимо исключить повышение давления воды более допустимого (1,6 МПа).
- Масса присоединенных трубопроводов не должна воздействовать на патрубки теплообменника.
- Перед первым запуском необходимо проверить правильность гидравлического подключения (плотность воздухоотводчика, патрубков, соответствие установленной арматуры).
- Рекомендуем перед первым запуском проверить правильность всех электрических подключений (автоматики, проводов питания, электродвигателя вентилятора).
- Рекомендуем применение дополнительных предохранительных устройств для защиты от повышения напряжения выше рабочего.

**ВНИМАНИЕ!** Все подсоединения должны быть произведены согласно настоящей технической документации, а также документации, идущей в комплекте с элементами автоматики.

### 5.2. ЭКСПЛУАТАЦИЯ И КОНСЕРВАЦИЯ

- Рекомендуется подробно ознакомиться со всеми эксплуатационно-монтажными рекомендациями в 3 и 4 разделе.
- Корпус оборудования не требует консервации.
- Теплообменник необходимо регулярно чистить от пыли и жирного налета. Особенно рекомендуется чистить теплообменник перед отопительным сезоном. Чистка должна проводиться со стороны забора воздуха (после снятия передней панели) сжатым воздухом. Необходима особая аккуратность с ламелями теплообменника, так как они легко поддаются деформации.
- В случае замятия ламелей следует их выровнять специальным инструментом.
- Двигатель вентилятора не требует дополнительного обслуживания. Необходимой может оказаться только чистка заборного отверстия от пыли и налета жира.
- При долговременном неиспользовании, оборудование необходимо отключить от источника питания.
- Теплообменник не оснащен защитой от замораживания.
- Рекомендуем периодически очищать теплообменник при помощи сжатого воздуха.
- Существует возможность разморозки теплообменника при понижении температуры в помещении ниже 0°C и одновременным понижением температуры теплоносителя.

# DEFENDER 100-200 WH

## DEFENDER 100-200 EH

## DEFENDER 100-200 CD

### 6. ОБСЛУЖИВАНИЕ

#### 6.1. ПОРЯДОК ДЕЙСТВИЯ В СЛУЧАЕ НЕИСПРАВНОСТИ

DEFENDER 100-200 WH/EH/CD		
Неисправность	Что следует проверить?	Описание
<b>Негерметичность теплообменника DEFENDER 100-200 WH</b>	<ul style="list-style-type: none"> <li>• монтаж трубопровода к патрубкам теплообменника при помощи двух ключей, что предохранит от возможности прокрутки патрубков оборудования</li> <li>• возможные механические повреждения</li> <li>• негерметичность пробки воздухоотводчика или пробки спуска теплоносителя</li> <li>• параметры теплоносителя (давление и температура) – не должны превышать допустимых параметров</li> <li>• правильность спуска воздуха из теплообменника</li> <li>• вид теплоносителя (запрещено использовать теплоноситель химически агрессивный к Al и Cu)</li> <li>• обстоятельства возникновения негерметичности (например, во время испытательного, первого запуска, после заполнения/после слива теплоносителя), а также температуру воздуха в зоне расположения устройства и наружную температуру в данном регионе во время возникновения аварии (возможность разрыва теплообменника)</li> <li>• возможность работы во вредной среде (например, большая концентрация аммиака в очистной станции)</li> </ul>	<ul style="list-style-type: none"> <li>• Большое внимание следует обратить на возможность разморозки теплообменника в зимний период. 99% неполадок выявляется во время пуска системы / испытания давлением. Во избежание неисправности следует затянуть винт воздухоотвода или пробку спуска теплоносителя.</li> </ul>
<b>Слишком шумная работа вентилятора DEFENDER 100-200 WH, EH, CD</b>	<ul style="list-style-type: none"> <li>• установку прибора согласно указаниям в паспорте (например расстояние от стены / потолка)</li> <li>• правильность установки прибора в горизонтальной плоскости</li> <li>• правильность электрического подключения, а также квалификации лица производящего подключение</li> <li>• параметры питающего тока (например напряжение, частота)</li> <li>• правильность монтажа в подвесном потолке</li> <li>• наличие шума на низкой скорости (возможно повреждение обмотки)</li> <li>• шум только на высокой скорости - возможно дросселирование выхода воздуха</li> <li>• шум от других приборов и устройств работающих в помещении (например, вытяжных вентиляторов). Значительный шум может быть связан с одновременной работой нескольких устройств</li> </ul>	<ul style="list-style-type: none"> <li>• Мин. 30 см от потолка.</li> <li>• Громкая работа устройств DEFENDER 100-200 может быть вызвана неправильным выбором места монтажа, например: ограничение рабочего пространства вентилятора или акустические особенности помещения.</li> </ul>
<b>Вентилятор не работает DEFENDER 100-200 WH, EH, CD</b>	<ul style="list-style-type: none"> <li>• правильность/качество электрического подключения, а также квалификации лица устанавливающего прибор</li> <li>• параметры питающего тока (например напряжение, частота) на зажимной планке двигателя вентилятора</li> <li>• правильность работы других приборов установленных в объекте</li> <li>• правильность подключения проводов "по стороне двигателя" - информация доступна в сервисе VTS</li> <li>• напряжение в проводе PE (если есть, это свидетельствует о пробитии)</li> <li>• повреждение, неправильное подключение или подключение другого настенного регулятора (не DX)</li> </ul>	<ul style="list-style-type: none"> <li>• Электрическое подключение установки следует сделать согласно схемам, находящимся в паспорте.</li> <li>• Рекомендуется проверить оборудование путем прямого подключения электрического питания на завесу и принудительного запуска электродвигателя замыканием соответствующих контактов на клеммнике оборудования, а затем на клеммнике контроллера.</li> </ul>
<b>Повреждения корпуса оборудования DEFENDER 100-200 WH, EH, CD</b>	<ul style="list-style-type: none"> <li>• обстоятельства возникновения повреждения – замечания на транспортных документах, накладной, состоянии упаковки</li> </ul>	<ul style="list-style-type: none"> <li>• В случае повреждения корпуса необходимы фотографии упаковки и оборудования, а также фотографии подтверждающие соответствие серийного номера на оборудовании и упаковке. Если повреждение появилось во время транспортировки, необходимо взять соответствующее заявление от водителя/ поставщика, который доставил поврежденный товар.</li> </ul>
<b>НАСТЕННЫЙ РЕГУЛЯТОР DX не работает/сгорел</b>	<ul style="list-style-type: none"> <li>• правильность – качество электрического подключения (тщательное зажатие электропроводов в зажимах, сечение и материал электропроводов), а также квалификации лица производящего монтаж,</li> <li>• параметры питающего тока (например напряжение, частота),</li> <li>• правильность работы оборудования DEFENDER 100-200 после подсоединения «на прямую» (без подключения регулятора DX) к электрической сети,</li> <li>• не повредил ли пользователь „вороток”, например из-за проворачивания его на 360°, или переключателя, например ущемление его в средней позиции.</li> </ul>	<ul style="list-style-type: none"> <li>• Рекомендуется проверить оборудование путем прямого подключения электрического питания на завесу и принудительного запуска электродвигателя замыканием соответствующих контактов на клеммнике оборудования, а затем на клеммнике контроллера.</li> </ul>
<b>Сервопривод не открывает клапан</b>	<ul style="list-style-type: none"> <li>• правильность электрического подключения, а также квалификации лица производящего монтаж,</li> <li>• правильность работы термостата (характерный “клик” при переключении),</li> <li>• параметры питающего тока (например напряжение),</li> </ul>	<ul style="list-style-type: none"> <li>• Очень важно проверить, реагирует ли привод клапана на электрический импульс в течении 11 секунд. Если обнаружено какое-либо повреждение привода клапана, необходимо составить рекламацию касательно поврежденного элемента и перевести привод в ручной режим работы - "MAN", что приведет к механическому (постоянному) открытию клапана.</li> </ul>
<b>Термостат в НАСТЕННОМ РЕГУЛЯТОРЕ DX не посылает сигнал сервоприводу</b>	<ul style="list-style-type: none"> <li>• правильность электрического подключения, а также квалификации лица производящего монтаж,</li> <li>• правильность работы термостата (характерный “клик” при переключении),</li> <li>• правильность работы сервопривода,</li> <li>• параметры питающего тока (например напряжение),</li> <li>• место установки термостата в помещении.</li> </ul>	<ul style="list-style-type: none"> <li>• Если не слышно характерного “клик”, термостат имеет механическое повреждение и следует его заменить. Термостат может быть также установлен в неправильном месте, в помещении, в котором контролируется температура.</li> </ul>



#### Утилизация старого электрооборудования и электронного оборудования

Наличие этого символа на изделии или на его упаковке означает, что изделие нельзя утилизировать как бытовой мусор. Изделие следует сдать в соответствующий пункт приема и утилизации электрооборудования и электронного оборудования.

Соблюдение правил утилизации настоящего изделия позволит предотвратить неблагоприятные последствия для окружающей среды и здоровья людей, которые могут возникнуть в результате несоблюдения правил утилизации настоящего изделия.

Повторное использование материалов позволяет сократить потребление природных ресурсов. Более подробную информацию об утилизации настоящего изделия можно получить в местной городской администрации, службе утилизации бытового мусора или в магазине, где было приобретено изделие.

## 6.2. РЕКЛАМАЦИОННЫЙ ПРОЦЕСС

Для сообщения о проблеме с оборудованием и автоматикой следует заполнить и выслать бланк, одним из трёх возможных способов:

1. e-mail: [vts.ru@vtsgroup.com](mailto:vts.ru@vtsgroup.com)

2. факс: (+7) 495 981 95 53

3. интернет ресурс: [www.vtsgroup.ru](http://www.vtsgroup.ru)-Продукт-VTS Service-Заполнить форму-заявку

Наш сервисный центр немедленно с Вами свяжется.

В случае повреждения во время транспортировки, следует выслать рекламационный акт вместе с документом поставки (накладная и т.п.) и фотографиями, подтверждающими повреждения.

В случае каких-либо вопросов Вы можете связаться с нами по телефону: 8 800 333 0336

**ВНИМАНИЕ!** Рекламационный процесс будет начат в момент получения сервисным отделом правильно заполненного рекламационного акта, копии счёт-фактуры и заполненной монтажной фирмой гарантийной карты.

## 7. ИНСТРУКЦИЯ ПО ТЕХНИКЕ БЕЗОПАСНОСТИ

### Специальные рекомендации по безопасности

#### **ВНИМАНИЕ!**

- Перед началом каких-либо работ, связанных с оборудованием, необходимо отключить установку от напряжения и соответствующим образом предохранить. Подождать до полной остановки вентилятора.
- Следует пользоваться устойчивыми монтажными лесами и подъёмниками.
- В зависимости от температуры теплоносителя трубопровод, часть корпуса, поверхности обмена тепла могут быть горячими, даже после полной остановки вентилятора.
- Возможны острые грани! Во время транспортировки следует надевать рукавицы, защитную обувь и одежду.
- Обязательно следует соблюдать рекомендации и правила по технике безопасности.
- Груз следует укреплять только в предусмотренных для этого местах транспортного средства. При погрузке с помощью подъёмников следует предохранять края оборудования. Следует помнить о равномерном распределении груза.
- Оборудование необходимо предохранять от влаги и загрязнения, а также от влияния погодных явлений в помещениях.
- Утилизация мусора: необходимо проследить за безопасной для окружающей среды утилизацией эксплуатационных материалов, упаковочного материала, а также запчастей, согласно с действующим законодательством.

## 8. ТЕХНИЧЕСКИЕ ПАРАМЕТРЫ

## 8.1 DEFENDER 100-200 WH ВОЗДУШНАЯ ЗАВЕСА С ВОДЯНЫМ НАГРЕВАТЕЛЕМ

RU:

- $T_z$  – температура воды на входе в оборудование
- $T_p$  – температура воды на выходе из оборудования
- $T_{p1}$  – температура воздуха на входе в оборудование
- $T_{p2}$  – температура воздуха на выходе из оборудования
- $P_g$  – тепловая мощность оборудования
- $Q_w$  – расход воды
- $\Delta p$  – гидравлическое сопротивление

Parametry	DEFENDER 100 WH															
	90/70				80/60				70/50				60/40			
$T_z/T_p$ [°C]																
$T_{p1}$ [°C]	5	10	15	20	5	10	15	20	5	10	15	20	5	10	15	20
<i>Расход воздуха 2000 м³/ч (3 скорость), скорость воздуха на выходе 9 м/с, уровень шума 62 дБ(А)*</i>																
$P_g$ [kW]	20,30	18,70	17,00	15,40	16,90	15,20	13,50	11,80	13,30	11,50	9,77	7,88	8,81	5,20	4,36	3,56
$T_{p2}$ [°C]	37,20	40,10	42,90	45,70	31,50	34,40	37,10	39,80	25,70	28,50	31,00	33,10	18,90	18,30	22,10	25,90
$Q_w$ [m³/h]	0,90	0,83	0,75	0,68	0,74	0,67	0,59	0,52	0,58	0,50	0,43	0,35	0,38	0,23	0,19	0,16
$\Delta p$ [kPa]	4,06	3,46	2,91	2,40	2,89	2,37	1,90	1,48	1,85	1,43	1,04	0,70	0,88	0,33	0,24	0,16
<i>Расход воздуха 1520 м³/ч (2 скорость), скорость воздуха на выходе 7,4 м/с, уровень шума 57 дБ(А)*</i>																
$P_g$ [kW]	17,90	16,40	14,90	13,50	14,80	13,30	11,80	10,30	11,60	10,00	8,44	6,38	7,29	4,86	4,09	3,35
$T_{p2}$ [°C]	39,40	42,20	44,90	47,50	33,60	36,20	38,70	41,10	27,30	29,70	31,90	33,60	19,00	19,60	23,20	26,80
$Q_w$ [m³/h]	0,79	0,72	0,66	0,60	0,65	0,58	0,52	0,45	0,51	0,44	0,37	0,29	0,32	0,21	0,18	0,15
$\Delta p$ [kPa]	3,18	2,70	2,47	1,86	2,24	1,84	1,47	1,15	1,44	1,10	0,79	0,51	0,61	0,29	0,21	0,14
<i>Расход воздуха 1020 м³/ч (1 скорость), скорость воздуха на выходе 4,9 м/с, уровень шума 46 дБ(А)*</i>																
$P_g$ [kW]	13,70	12,30	11,20	10,10	11,10	9,95	8,81	7,65	8,58	7,33	5,89	4,18	4,82	4,16	3,52	2,90
$T_{p2}$ [°C]	44,30	46,80	49,10	51,30	37,50	39,70	41,80	43,70	30,10	31,90	32,90	33,00	19,10	22,40	25,70	29,00
$Q_w$ [m³/h]	0,59	0,54	0,49	0,45	0,49	0,44	0,39	0,34	0,38	0,32	0,26	0,18	0,21	0,18	0,15	0,13
$\Delta p$ [kPa]	1,85	1,57	1,32	1,08	1,34	1,07	0,85	0,65	0,82	0,61	0,40	0,21	0,28	0,22	0,16	0,10
Parametry	DEFENDER 150 WH															
	90/70				80/60				70/50				60/40			
$T_z/T_p$ [°C]																
$T_{p1}$ [°C]	5	10	15	20	5	10	15	20	5	10	15	20	5	10	15	20
<i>Расход воздуха 3000 м³/ч (3 скорость), скорость воздуха на выходе 8,6 м/с, уровень шума 62 дБ(А)*</i>																
$P_g$ [kW]	35,80	33,00	30,30	27,5	30,30	27,50	24,80	22,10	24,70	22,00	19,20	16,50	18,80	16,00	13,10	10,10
$T_{p2}$ [°C]	39,30	42,20	45,10	47,9	33,90	36,80	39,60	42,30	28,60	31,40	34,10	36,70	22,90	25,60	28,00	30,20
$Q_w$ [m³/h]	1,58	1,46	1,34	1,22	1,33	1,21	1,09	0,97	1,80	0,96	0,84	0,72	0,82	0,70	0,57	0,44
$\Delta p$ [kPa]	12,80	11,00	9,31	7,78	9,42	7,86	6,46	5,20	6,50	5,20	4,05	3,04	3,97	2,93	2,02	1,24
<i>Расход воздуха 1930 м³/ч (2 скорость), скорость воздуха на выходе 5,6 м/с, уровень шума 48 дБ(А)*</i>																
$P_g$ [kW]	26,40	24,40	22,40	20,40	22,40	20,40	18,30	16,30	18,30	16,20	14,20	12,20	13,90	11,70	9,47	5,06
$T_{p2}$ [°C]	44,90	47,50	50,00	52,40	38,60	41,20	43,60	46,00	32,50	34,90	37,20	39,40	25,80	27,90	29,80	28,10
$Q_w$ [m³/h]	1,17	1,08	0,99	0,90	0,99	0,90	0,81	0,72	0,80	0,71	0,62	0,53	0,60	0,51	0,41	0,22
$\Delta p$ [kPa]	7,21	6,20	5,26	4,41	5,35	4,46	3,67	2,94	3,70	2,96	2,30	1,72	2,24	1,64	1,10	0,34
<i>Расход воздуха 1400 м³/ч (1 скорость), скорость воздуха на выходе 4 м/с, уровень шума 38 дБ(А)*</i>																
$P_g$ [kW]	21,00	19,40	17,70	16,10	17,80	16,20	14,50	12,90	14,50	12,90	11,20	9,57	10,90	9,11	7,10	4,48
$T_{p2}$ [°C]	48,90	51,30	53,60	55,80	42,20	44,50	46,60	48,70	35,40	37,50	39,40	41,20	27,90	29,50	30,50	29,90
$Q_w$ [m³/h]	0,93	0,86	0,78	0,71	0,78	0,71	0,64	0,57	0,64	0,56	0,49	0,42	0,48	0,40	0,31	0,20
$\Delta p$ [kPa]	4,67	4,00	3,40	2,84	3,46	2,89	2,37	1,90	2,40	1,91	1,48	1,10	1,43	1,02	0,64	0,27
Parametry	DEFENDER 200 WH															
	90/70				80/60				70/50				60/40			
$T_z/T_p$ [°C]																
$T_{p1}$ [°C]	5	10	15	20	5	10	15	20	5	10	15	20	5	10	15	20
<i>Расход воздуха 4100 м³/ч (3 скорость), скорость воздуха на выходе 8,6 м/с, уровень шума 63 дБ(А)*</i>																
$P_g$ [kW]	50,10	46,30	42,60	38,90	42,70	38,90	35,20	31,50	35,20	31,50	27,80	24,10	27,50	23,80	20,00	16,20
$T_{p2}$ [°C]	40,80	43,70	46,50	49,20	35,50	38,30	41,00	43,70	30,20	32,90	35,60	38,20	24,70	27,30	29,80	32,20
$Q_w$ [m³/h]	2,22	2,05	1,88	1,72	1,88	1,71	1,55	1,39	1,54	1,38	1,22	1,06	1,20	1,04	0,87	0,71
$\Delta p$ [kPa]	5,80	22,20	19,00	16,00	19,30	16,20	13,40	10,90	13,60	11,00	8,74	6,70	8,74	6,65	4,83	3,26
<i>Расход воздуха 2840 м³/ч (2 скорость), скорость воздуха на выходе 5,9 м/с, уровень шума 52 дБ(А)*</i>																
$P_g$ [kW]	38,60	35,70	32,80	30,00	33,00	30,10	27,20	24,30	27,20	24,40	21,50	18,70	21,30	18,40	15,50	12,50
$T_{p2}$ [°C]	45,70	48,20	50,80	53,20	39,70	42,20	44,60	47,00	33,70	36,10	38,40	40,70	27,40	29,70	31,90	33,80
$Q_w$ [m³/h]	1,71	1,58	1,45	1,33	1,45	1,32	1,20	1,07	1,19	1,07	0,94	0,82	0,93	0,80	0,67	0,54
$\Delta p$ [kPa]	18,70	13,60	11,60	9,80	11,90	9,98	8,27	6,73	8,40	6,82	5,40	4,14	5,40	4,11	2,98	2,00
<i>Расход воздуха 1980 м³/ч (1 скорость), скорость воздуха на выходе 4,1 м/с, уровень шума 42 дБ(А)*</i>																
$P_g$ [kW]	30,50	28,20	25,90	23,70	26,10	23,80	21,50	19,30	21,60	19,30	17,00	14,80	16,90	14,50	12,20	9,74
$T_{p2}$ [°C]	50,00	52,30	54,60	56,70	43,40	45,70	47,80	49,90	36,80	38,90	41,00	42,90	29,80	31,80	33,60	35,10
$Q_w$ [m³/h]	1,35	1,25	1,15	1,05	1,15	1,05	0,95	0,85	0,94	0,84	0,75	0,65	0,73	0,63	0,53	0,43
$\Delta p$ [kPa]	10,10	8,73	7,45	6,29	7,64	6,43	5,33	4,34	5,42	4,40	3,49	2,67	3,49	2,65	1,91	1,26

\* Уровень шума измерялся на расстоянии 3 м от оборудования, условия для измерения шума: 'полукрытое' пространство, монтаж на стене.

## 8.2 DEFENDER 100-200 EH ВОЗДУШНАЯ ЗАВЕСА С ЭЛЕКТРИЧЕСКИМ НАГРЕВАТЕЛЕМ

RU:

$T_{p1}$  – температура воздуха на входе в оборудование  
 $T_{p2}$  – температура воздуха на выходе из оборудования  
 $P_g$  – тепловая мощность оборудования;

Parametry	DEFENDER 100 EH			
$T_{p1}$ [°C]	5	10	15	20
	Расход воздуха 2300 м <sup>3</sup> /ч (3 скорость), скорость воздуха на выходе 11,2 м/с, уровень шума 64 дБ(A)*			
$P_g$ [kW]	6,0	5,9	5,8	5,7
$T_{p2}$ [°C]	13	18	22	27
	Расход воздуха 1570 м <sup>3</sup> /ч (2 скорость), скорость воздуха на выходе 7,6 м/с, уровень шума 54 дБ(A)*			
$P_g$ [kW]	5,8	5,7	5,6	5,5
$T_{p2}$ [°C]	16	21	26	30
	Расход воздуха 1110 м <sup>3</sup> /ч (1 скорость), скорость воздуха на выходе 5,4 м/с, уровень шума 44 дБ(A)*			
$P_g$ [kW]	5,3	5,2	5,1	5,0
$T_{p2}$ [°C]	19	24	29	33

Parametry	DEFENDER 150 EH			
$T_{p1}$ [°C]	5	10	15	20
	Расход воздуха 3500 м <sup>3</sup> /ч (3 скорость), скорость воздуха на выходе 10,3 м/с, уровень шума 64 дБ(A)*			
$P_g$ [kW]	11,0	10,8	10,6	10,4
$T_{p2}$ [°C]	14	19	24	29
	Расход воздуха 2080 м <sup>3</sup> /ч (2 скорость), скорость воздуха на выходе 6,1 м/с, уровень шума 43 дБ(A)*			
$P_g$ [kW]	10,7	10,5	10,3	10,1
$T_{p2}$ [°C]	20	25	30	34
	Расход воздуха 1550 м <sup>3</sup> /ч (1 скорость), скорость воздуха на выходе 4,5 м/с, уровень шума 38 дБ(A)*			
$P_g$ [kW]	9,9	9,7	9,5	9,3
$T_{p2}$ [°C]	24	29	33	38

Parametry	DEFENDER 200 EH			
$T_{p1}$ [°C]	5	10	15	20
	Расход воздуха 4500 м <sup>3</sup> /ч (3 скорость), скорость воздуха на выходе 9,4 м/с, уровень шума 64 дБ(A)*			
$P_g$ [kW]	17,4	17,1	16,8	16,5
$T_{p2}$ [°C]	17	21	26	31
	Расход воздуха 3000 м <sup>3</sup> /ч (2 скорость), скорость воздуха на выходе 6,0 м/с, уровень шума 53 дБ(A)*			
$P_g$ [kW]	15,9	15,6	15,3	15,0
$T_{p2}$ [°C]	21	25	30	35
	Расход воздуха 2240 м <sup>3</sup> /ч (1 скорость), скорость воздуха на выходе 4,3 м/с, уровень шума 43 дБ(A)*			
$P_g$ [kW]	15,0	14,7	14,4	14,1
$T_{p2}$ [°C]	25	30	34	39

\* Уровень шума измерялся на расстоянии 3 м от оборудования, условия для измерения шума: 'полукоткрытое' пространство, монтаж на стене.

## 8.3 ВОЗДУШНАЯ ЗАВЕСА С ЭЛЕКТРИЧЕСКИМ НАГРЕВАТЕЛЕМ - DEFENDER 100-200 EH - ЗНИЖЕНА ПОТУЖНІСТЬ НАГРІВУ

Parametry	DEFENDER 100 EH			
$T_{p1}$ [°C]	5	10	15	20
	Расход воздуха 2300 м <sup>3</sup> /ч (3 скорость), скорость воздуха на выходе 11,2 м/с, уровень шума 64 дБ(A)*			
$P_g$ [kW]	2,7	2,6	2,5	2,4
$T_{p2}$ [°C]	9	13	18	23
	Расход воздуха 1570 м <sup>3</sup> /ч (2 скорость), скорость воздуха на выходе 7,6 м/с, уровень шума 54 дБ(A)*			
$P_g$ [kW]	4,0	3,9	3,8	3,7
$T_{p2}$ [°C]	13	17	22	27
	Расход воздуха 1110 м <sup>3</sup> /ч (1 скорость), скорость воздуха на выходе 5,4 м/с, уровень шума 44 дБ(A)*			
$P_g$ [kW]	4,8	4,7	4,6	4,5
$T_{p2}$ [°C]	18	22	27	32

# DEFENDER 100-200 WH

## DEFENDER 100-200 EH

### DEFENDER 100-200 CD

Parametry	DEFENDER 150 EH			
T <sub>p1</sub> [°C]	5	10	15	20
	Расход воздуха 3500 м³/ч (3 скорость), скорость воздуха на выходе 10,3 м/с, уровень шума 64 дБ(A)*			
P <sub>g</sub> [kW]	5,0	4,8	4,6	4,4
T <sub>p2</sub> [°C]	9	14	19	24
	Расход воздуха 2080 м³/ч (2 скорость), скорость воздуха на выходе 6,1 м/с, уровень шума 43 дБ(A)*			
P <sub>g</sub> [kW]	7,9	7,7	7,5	7,3
T <sub>p2</sub> [°C]	16	21	26	30
	Расход воздуха 1550 м³/ч (1 скорость), скорость воздуха на выходе 4,5 м/с, уровень шума 38 дБ(A)*			
P <sub>g</sub> [kW]	9,5	9,3	9,1	8,9
T <sub>p2</sub> [°C]	23	28	33	37

Parametry	DEFENDER 200 EH			
T <sub>p1</sub> [°C]	5	10	15	20
	Расход воздуха 4500 м³/ч (3 скорость), скорость воздуха на выходе 9,4 м/с, уровень шума 64 дБ(A)*			
P <sub>g</sub> [kW]	7,1	6,8	6,5	6,2
T <sub>p2</sub> [°C]	10	15	19	24
	Расход воздуха 3000 м³/ч (2 скорость), скорость воздуха на выходе 6,0 м/с, уровень шума 53 дБ(A)*			
P <sub>g</sub> [kW]	9,9	9,6	9,3	9,0
T <sub>p2</sub> [°C]	15	20	24	29
	Расход воздуха 2240 м³/ч (1 скорость), скорость воздуха на выходе 4,3 м/с, уровень шума 43 дБ(A)*			
P <sub>g</sub> [kW]	12,4	12,1	11,8	11,5
T <sub>p2</sub> [°C]	21	26	31	35

\* Уровень шума измерялся на расстоянии 3 м от оборудования, условия для измерения шума: 'полуоткрытое' пространство, монтаж на стене.

#### 8.4. DEFENDER 100-200 CD ВОЗДУШНАЯ ЗАВЕСА БЕЗ НАГРЕВАТЕЛЯ

	DEFENDER 100 CD			DEFENDER 150 CD			DEFENDER 200 CD		
	1	2	3	1	2	3	1	2	3
Скорость вентилятора									
Уровень шума [дБ(A)*]	47	58	69	44	57	65	38	50	64
Расход воздуха [м³/ч]	1130	1640	2500	1730	2650	3800	2060	2890	4300
Скорость воздуха на выходе из оборудования [м/с]	5,4	7,9	11,7	5	7,7	10,8	4,3	6,1	8,9

\* Уровень шума измерялся на расстоянии 3 м от оборудования, условия для измерения шума: 'полуоткрытое' пространство, монтаж на стене.

оборудование		DEFENDER 100-200 WH			DEFENDER 100-200 EH			DEFENDER 100-200 CD		
Параметры	единица	1m	1,5m	2m	1m	1,5m	2m	1m	1,5m	2m
Максимальная ширина дверей для одной завесы	m	1	1,5	2	1	1,5	2	1	1,5	2
Максимальная высота дверей	m	3,5								
Тепловая мощность	kW	11-17	18-30	26-43	3-6	5-11	6-17	-		
Максимальный расход воздуха	м³/ч	2000	3000	4100	2300	3500	4500	2500	3800	4300
Максимальная температура теплоносителя	°C	90			-			-		
Максимальное рабочее давление	MPa	1,6			-			-		
Объем воды	dm³	1,04	1,68	2,33	-			-		
Диаметр соединительных патрубков	"	3/4			-			-		
Электрическое питание	V/Hz	1 ~ 230V/50Hz			3 ~ 400V/50Hz			1 ~ 230V/50Hz		
Питание электрического нагревателя	kW	-			7	13	19	-		
Номинальный ток электрического нагревателя	A	-			12	22	30	-		
Мощность электрического двигателя	kW	0,4								
Номинальный ток двигателя	A	2,8								
Масса с водой/ без воды	kg	35/34	49/47	61/59	-/32	-/47	-/59	-/29	-/41	-/55
IP двигателя	-	20								

\* тепловая производительность для: открытого клапана, температуры воды 90°C, температуры входящего воздуха 15°C.

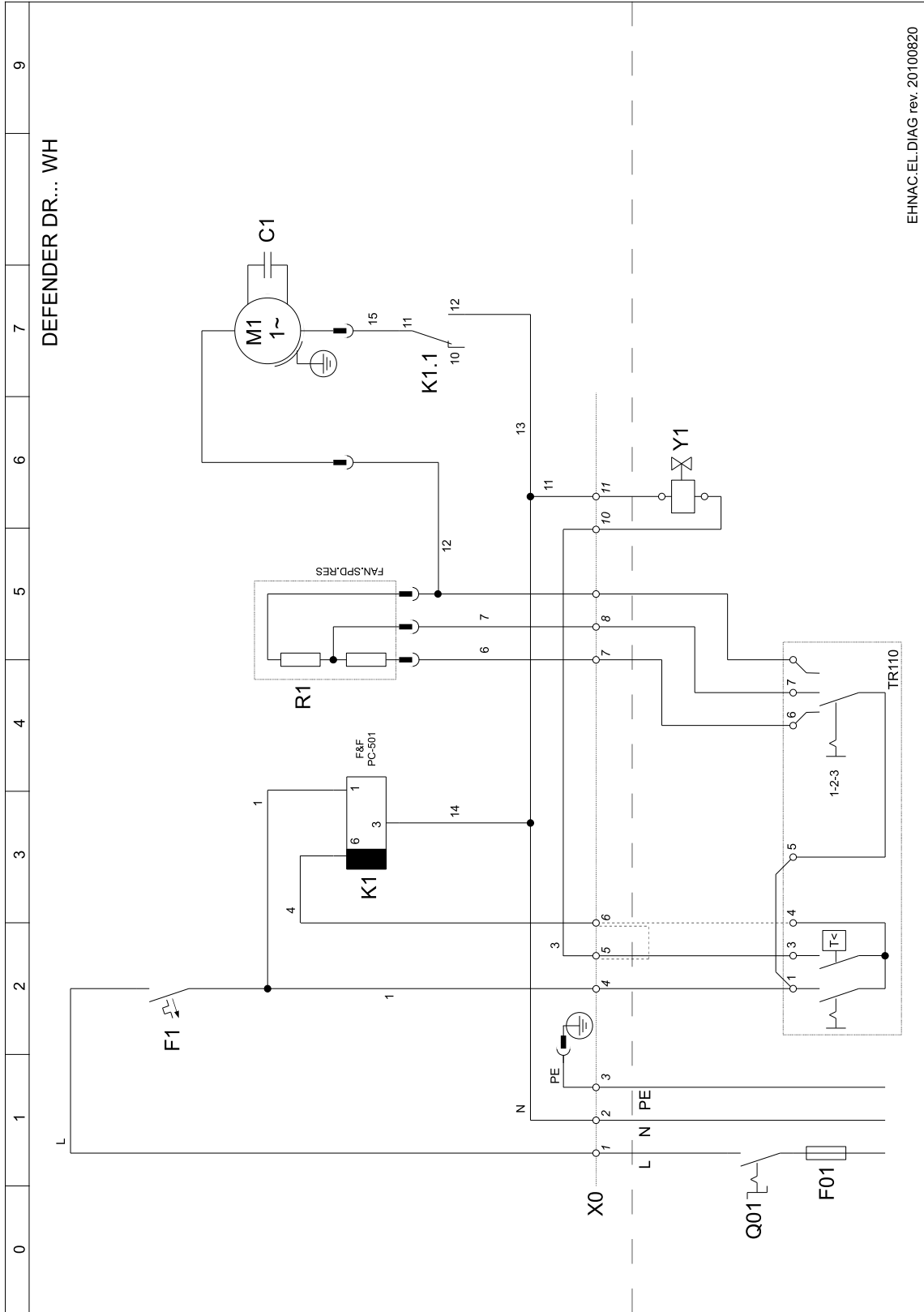
\*\* тепловая производительность для: третьей скорости вентилятора, температуры входящего воздуха 15°C.

**ВНИМАНИЕ!** Данные о параметрах работы DEFENDER 100-200 в случае применения другой температуры теплоносителя можно получить по запросу.

## 9. ПРИЛОЖЕНИЯ

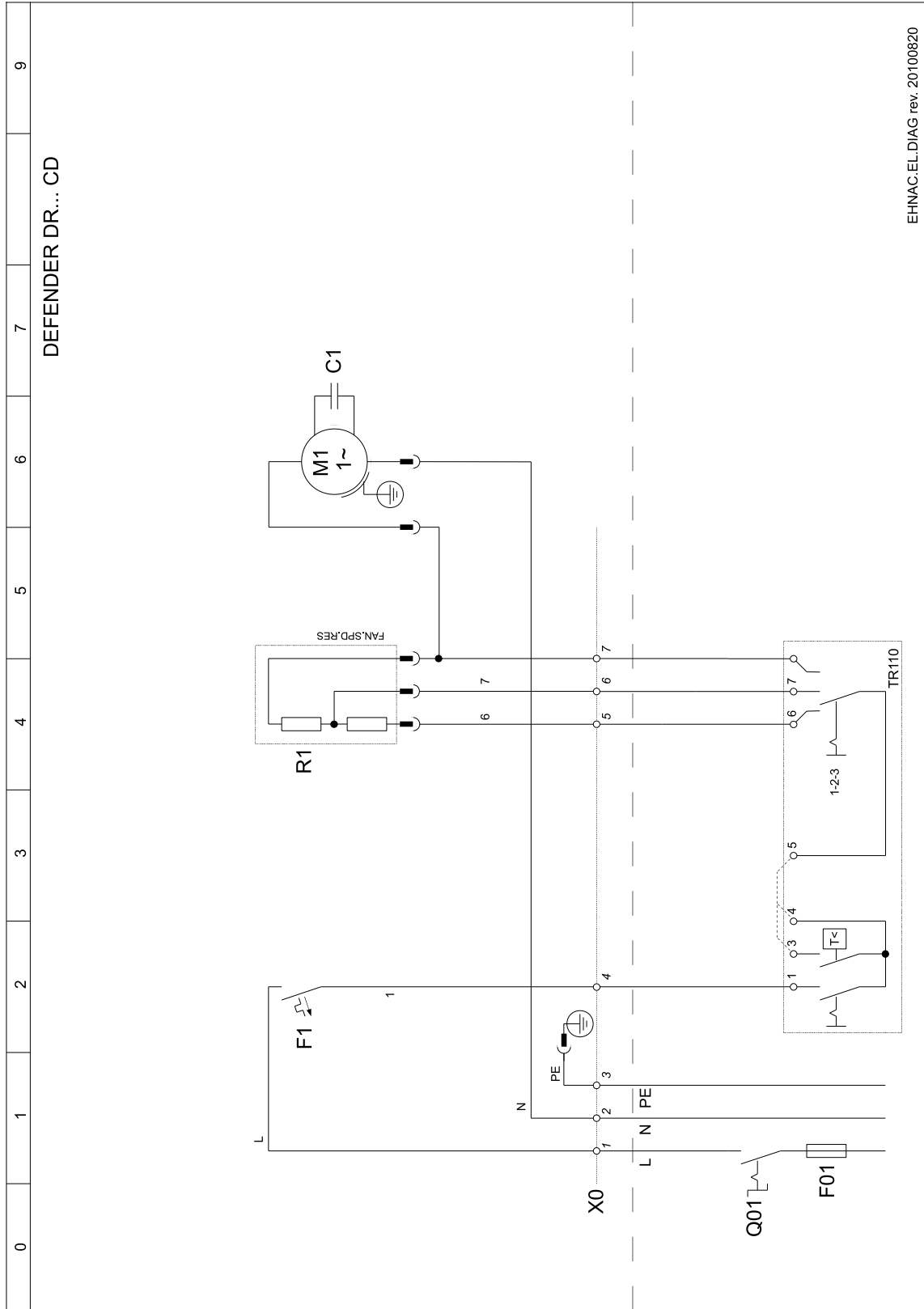


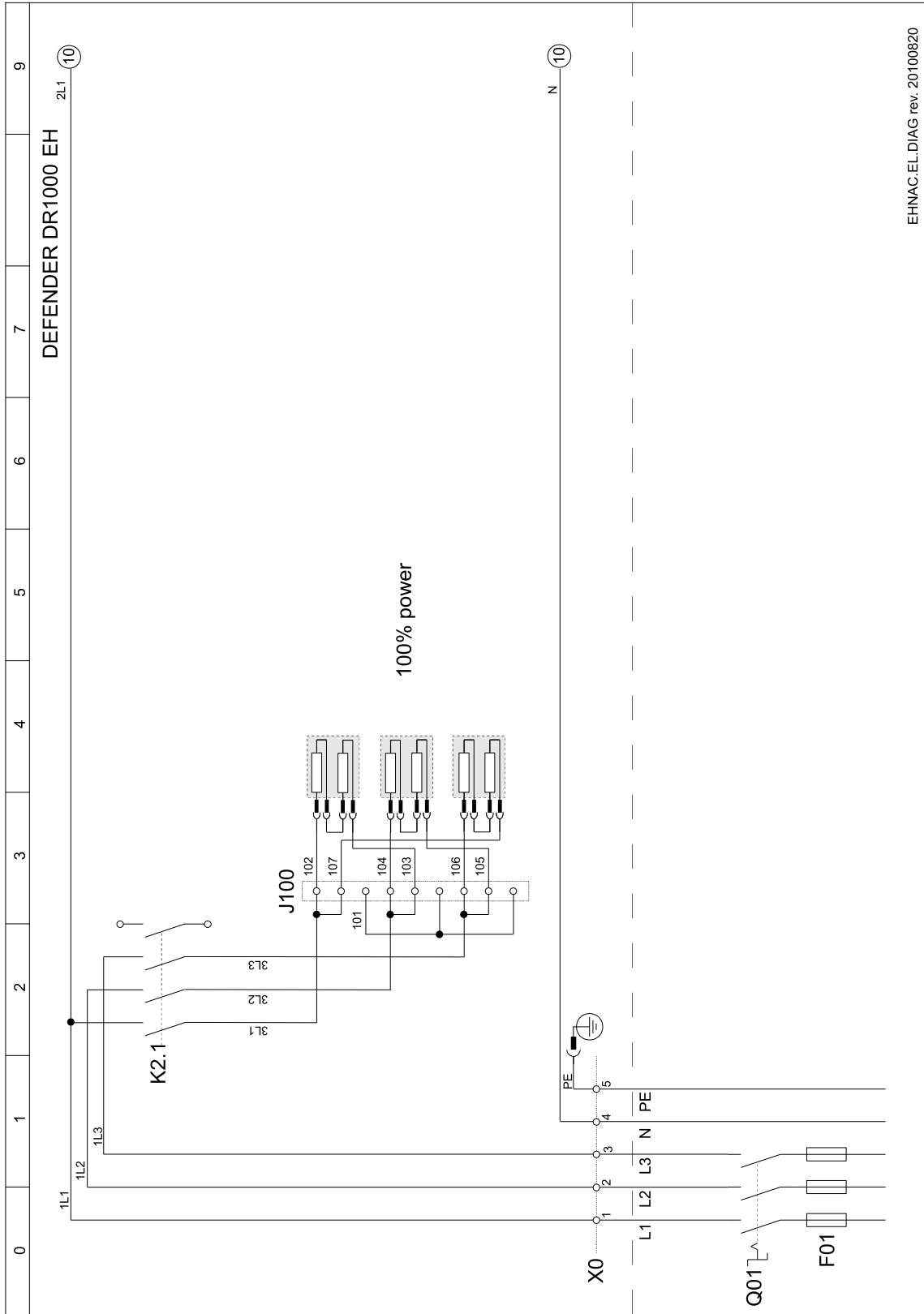
9.1. ЭЛЕКТРИЧЕСКИЕ СХЕМЫ DEFENDER 100-200 WH



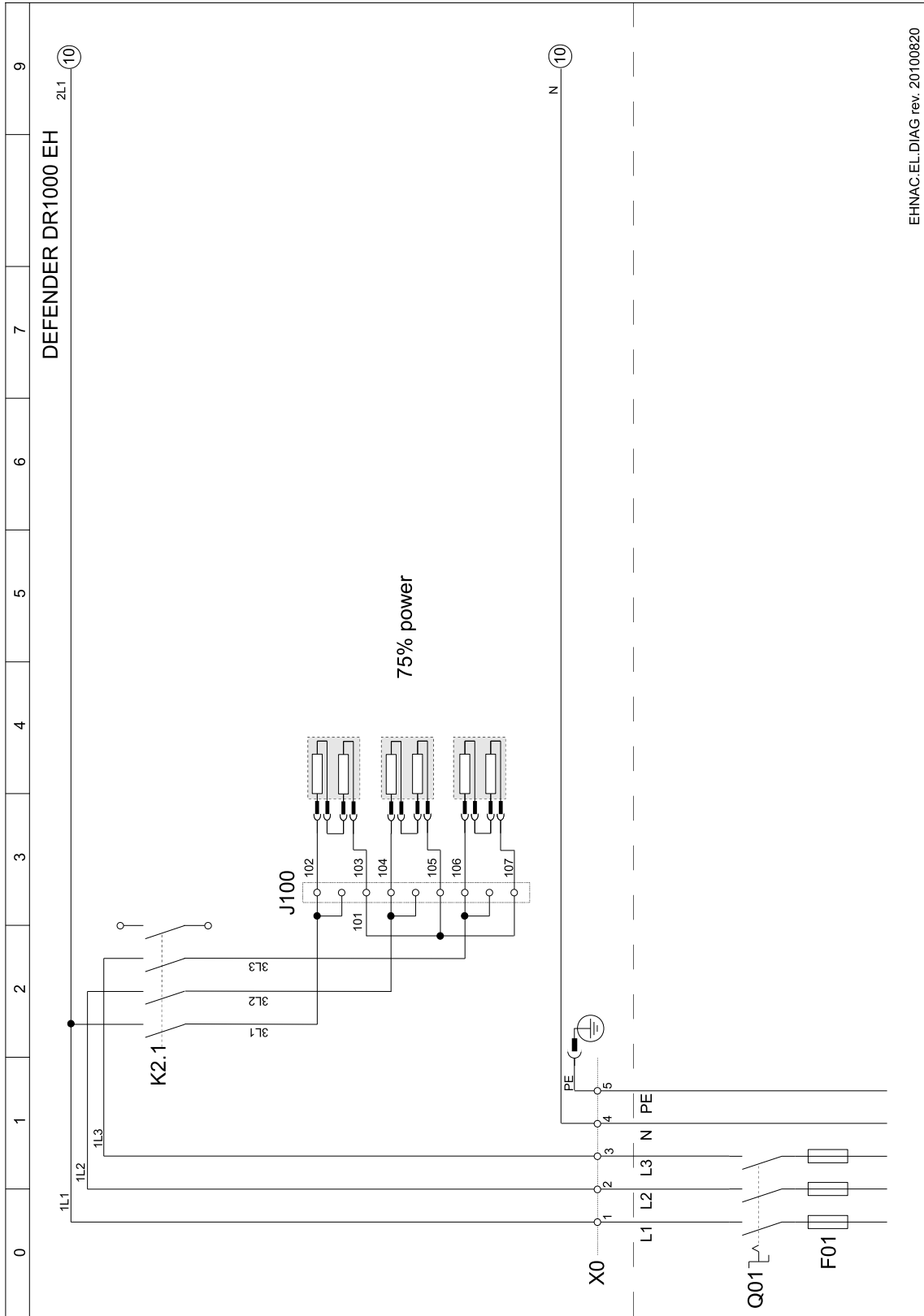
# DEFENDER 100-200 WH DEFENDER 100-200 EH DEFENDER 100-200 CD

## 9.2. ЭЛЕКТРИЧЕСКИЕ СХЕМЫ DEFENDER 100-200 CD

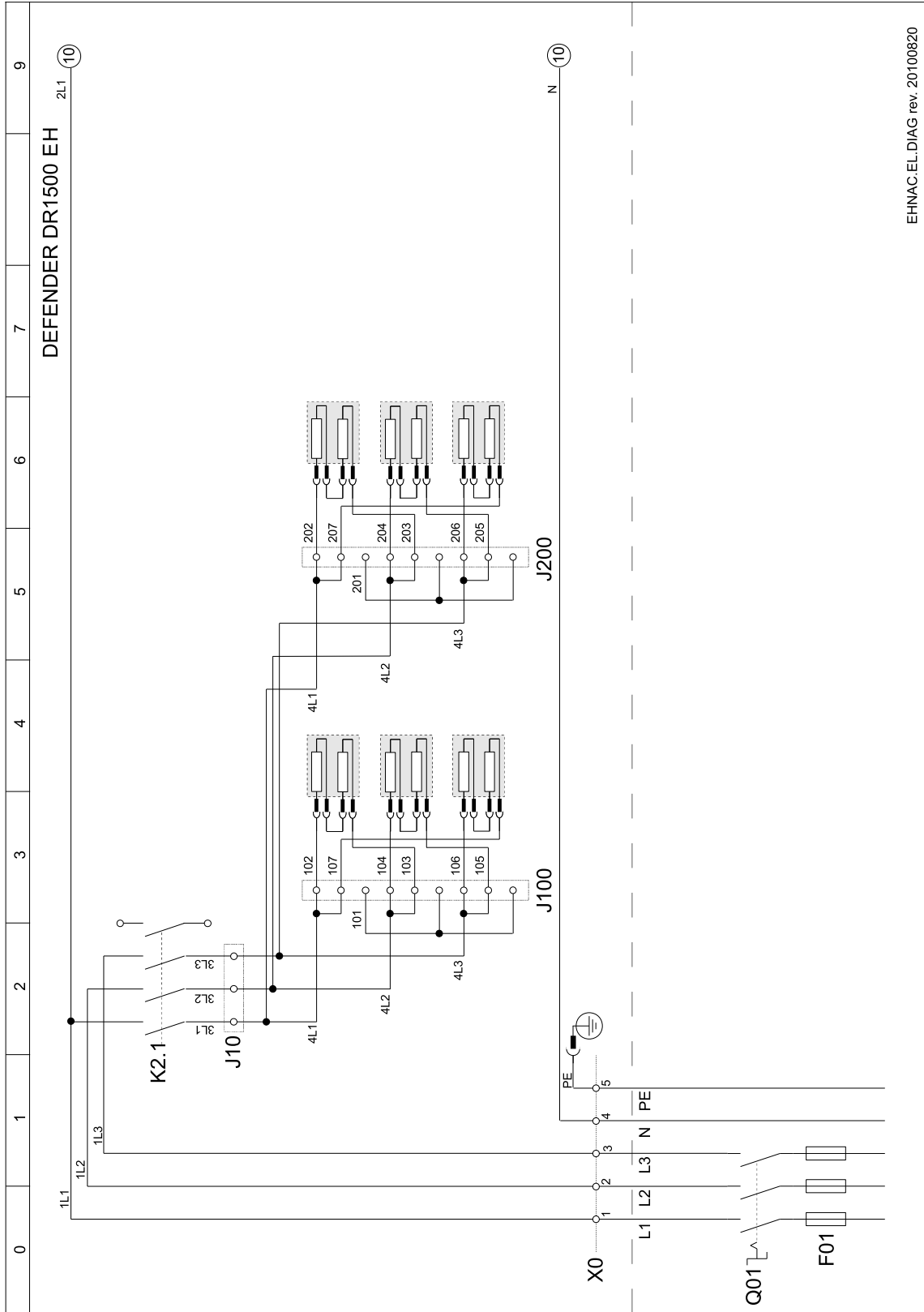




# DEFENDER 100-200 WH DEFENDER 100-200 EH DEFENDER 100-200 CD

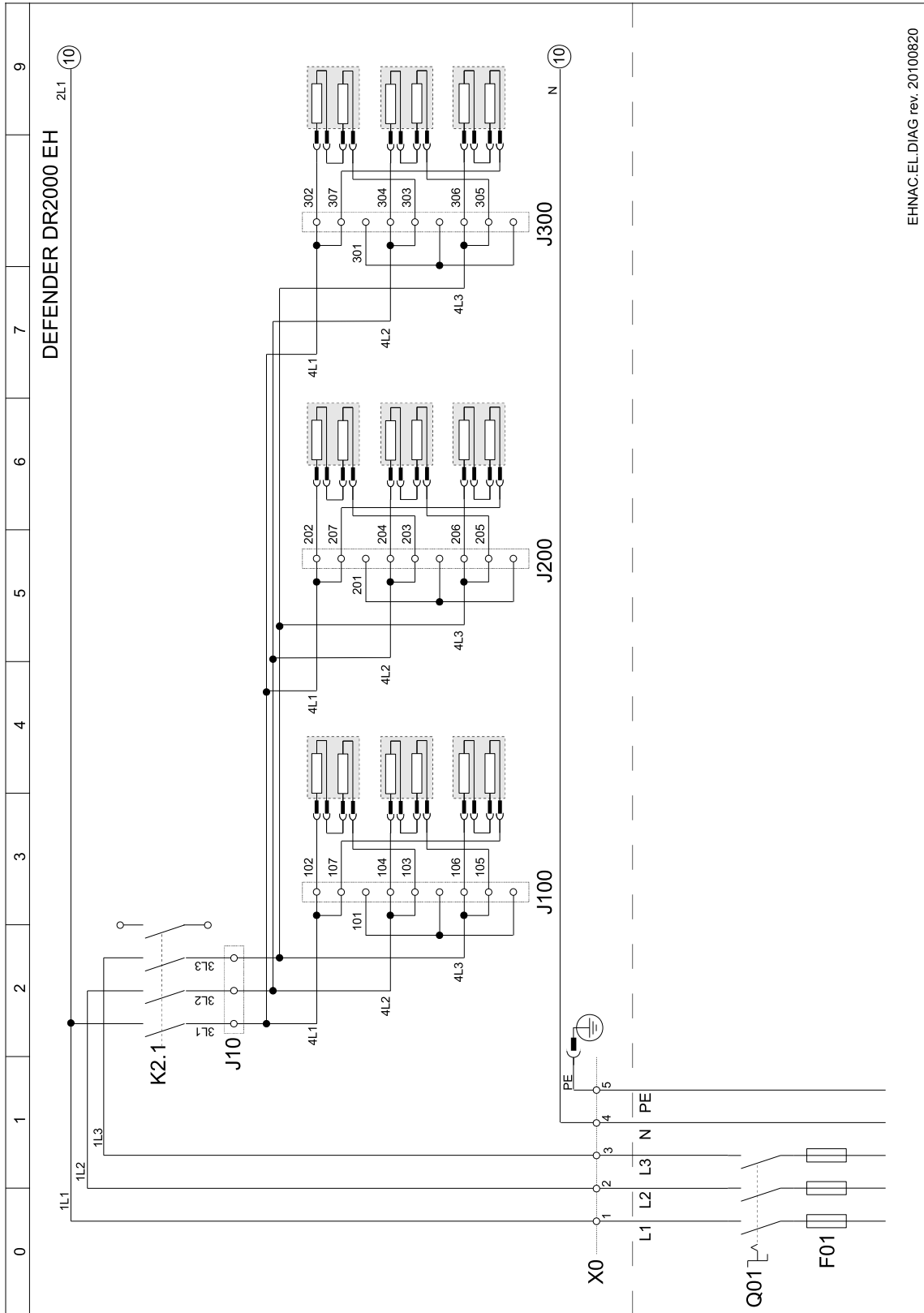


EHNAC.EL.DIAG rev. 2010.0820

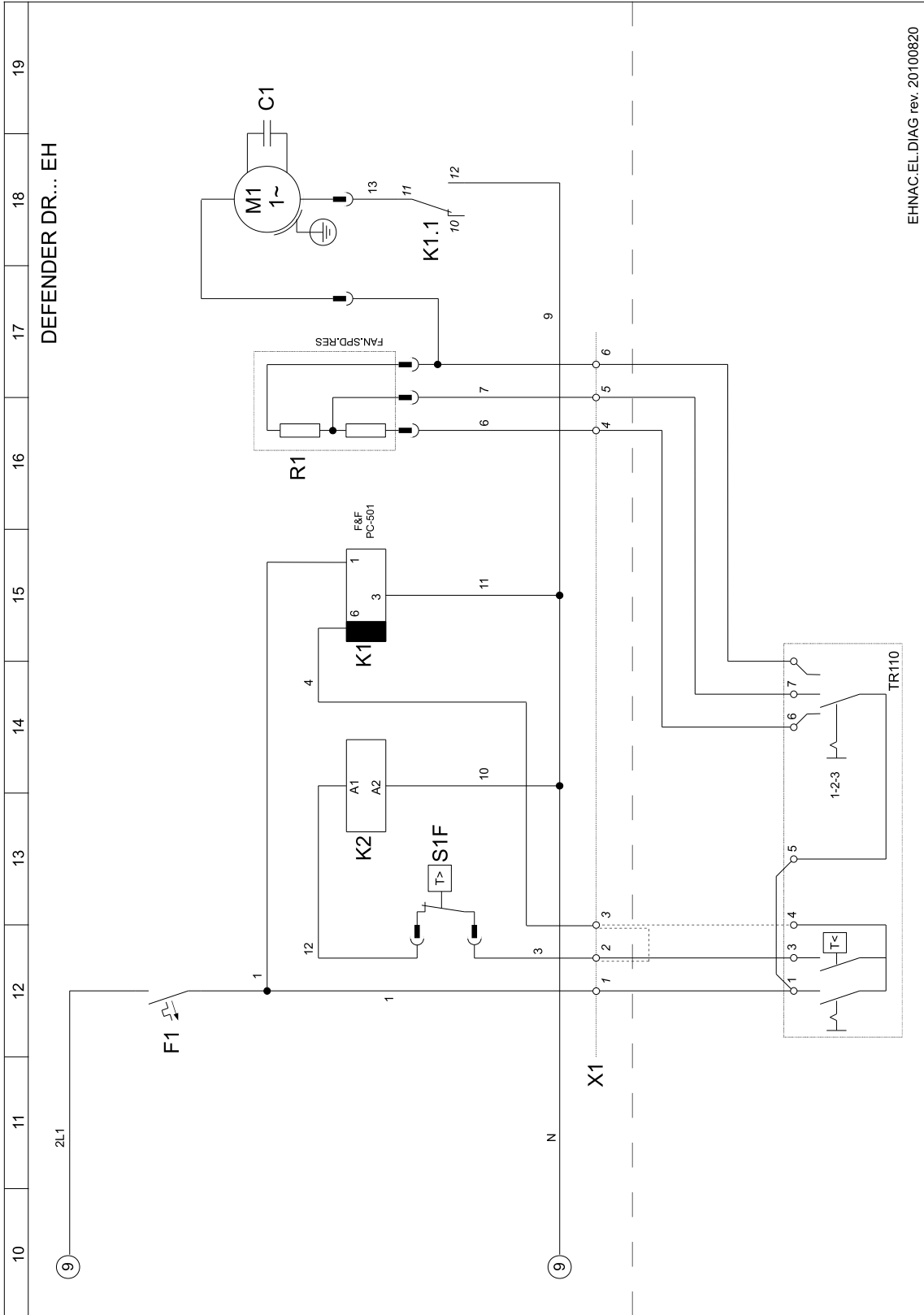


EHNAC.EL.DIAG rev. 20100820

# DEFENDER 100-200 WH DEFENDER 100-200 EH DEFENDER 100-200 CD



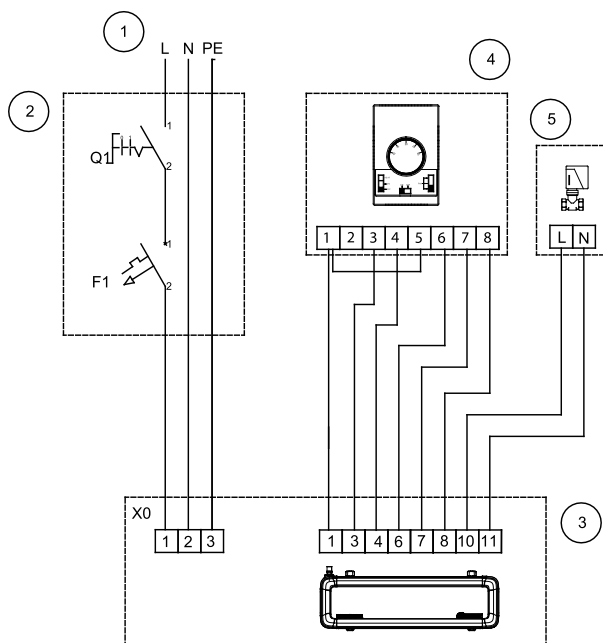
EHINAC.EL.DIAG rev. 20100820



# DEFENDER 100-200 WH DEFENDER 100-200 EH DEFENDER 100-200 CD

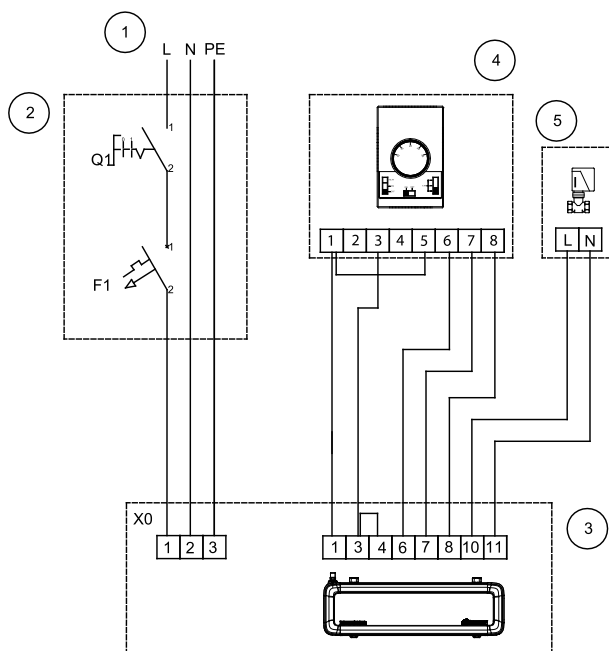
## 9.4. ЭЛЕКТРИЧЕСКИЕ СХЕМЫ ПОДКЛЮЧЕНИЯ СИСТЕМЫ УПРАВЛЕНИЯ DEFENDER 100-200 WH - УПРАВЛЕНИЕ С ИСПОЛЬЗОВАНИЕМ НАСТЕННОГО РЕГУЛЯТОРА DX

Управление работой вентилятора не зависит от настроек термостата



1. напряжение питания 230В, 50 Гц\*
2. главный выключатель оборудования, предохранители\*
3. DEFENDER 100-200 WH
4. настенный регулятор DX
5. клапан с приводом

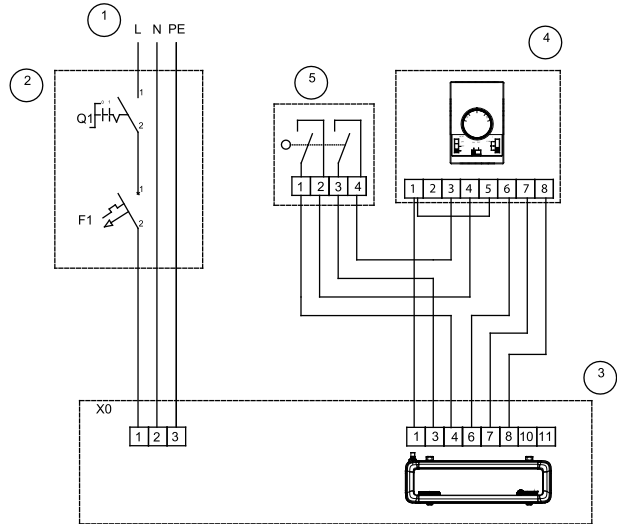
Управление работой вентилятора зависит от настроек термостата





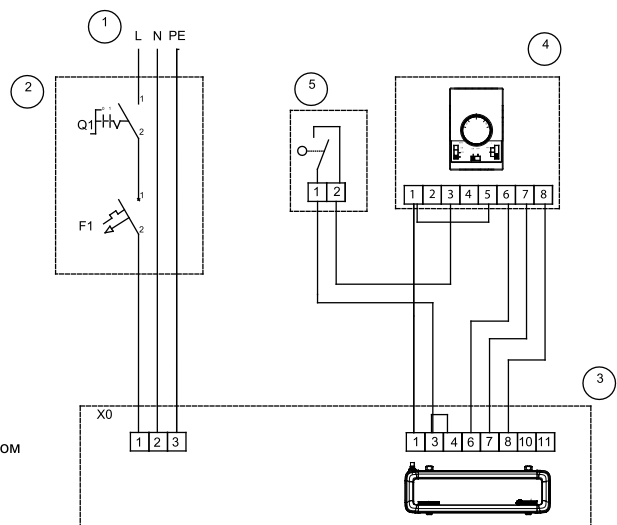
### 9.5. ЭЛЕКТРИЧЕСКИЕ СХЕМЫ ПОДКЛЮЧЕНИЯ СИСТЕМЫ УПРАВЛЕНИЯ DEFENDER 100-200 WH - УПРАВЛЕНИЕ С ИСПОЛЬЗОВАНИЕМ НАСТЕННОГО РЕГУЛЯТОРА DX И ДАТЧИКА ОТКРЫТИЯ ДВЕРИ

Управление работой вентилятора не зависит от настроек термостата



1. напряжение питания 230В, 50 Гц\*
2. главный выключатель оборудования, предохранители\*
3. DEFENDER 100-200 WH
4. настенный регулятор DX
5. датчик открытия дверей
  - Un=230V
  - In= min. 0,5A
  - две цепи NO или две цепи NC (зависит от механических условий)
  - IP min. 44

Управление работой вентилятора зависит от настроек термостата



**ВНИМАНИЕ!** Не рекомендуется при подключении датчика открытия дверей использовать клапан с приводом в связи с его неэффективной работой в данном случае.

# DEFENDER 100-200 WH

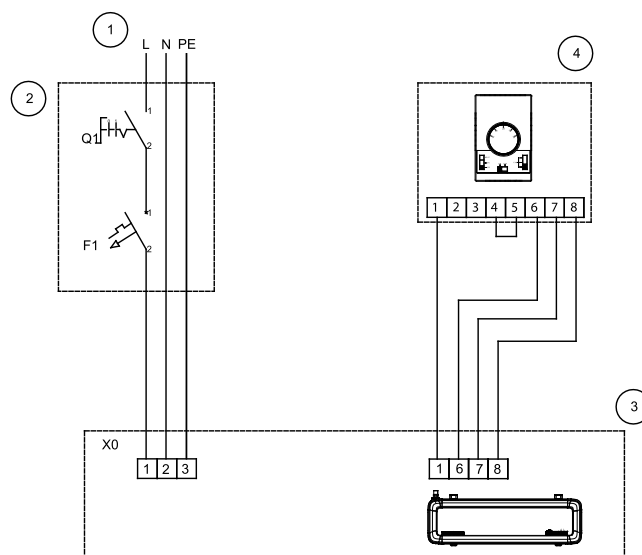
# DEFENDER 100-200 EH

# DEFENDER 100-200 CD

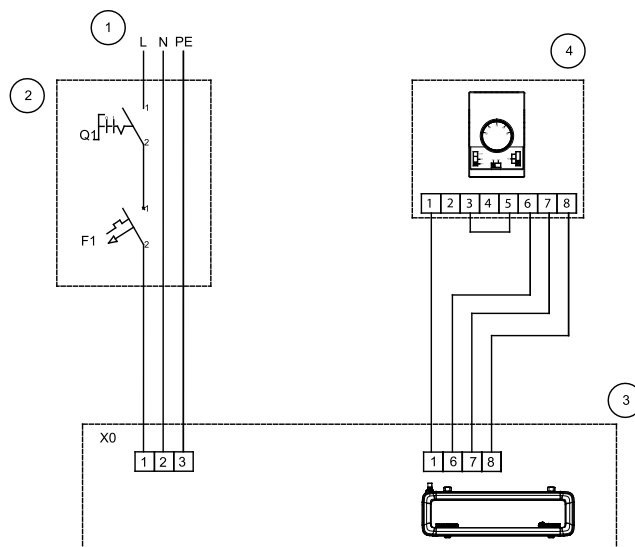
## 9.6. ЭЛЕКТРИЧЕСКИЕ СХЕМЫ ПОДКЛЮЧЕНИЯ СИСТЕМЫ УПРАВЛЕНИЯ DEFENDER 100-200 CD - УПРАВЛЕНИЕ С ИСПОЛЬЗОВАНИЕМ НАСТЕННОГО РЕГУЛЯТОРА DX

Управление работой вентилятора не зависит от настроек термостата

- 1. напряжение питания 230В, 50 Гц\*
- 2. главный выключатель оборудования, предохранители\*
- 3. DEFENDER 100-200 CD
- 4. настенный регулятор DX



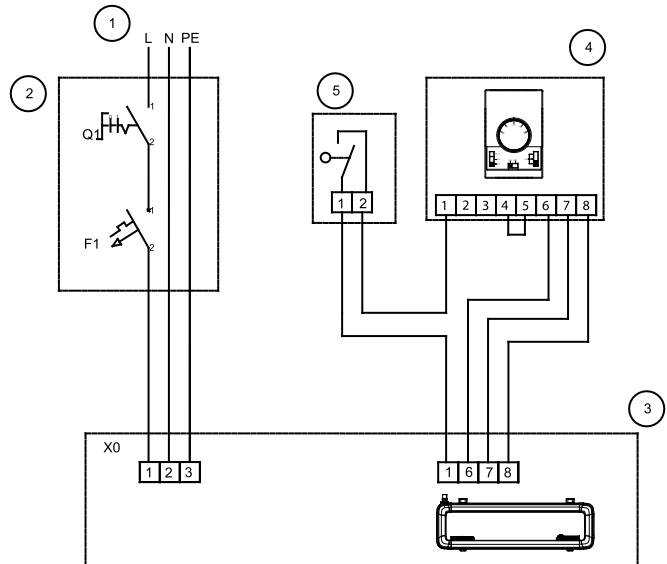
Управление работой вентилятора зависит от настроек термостата



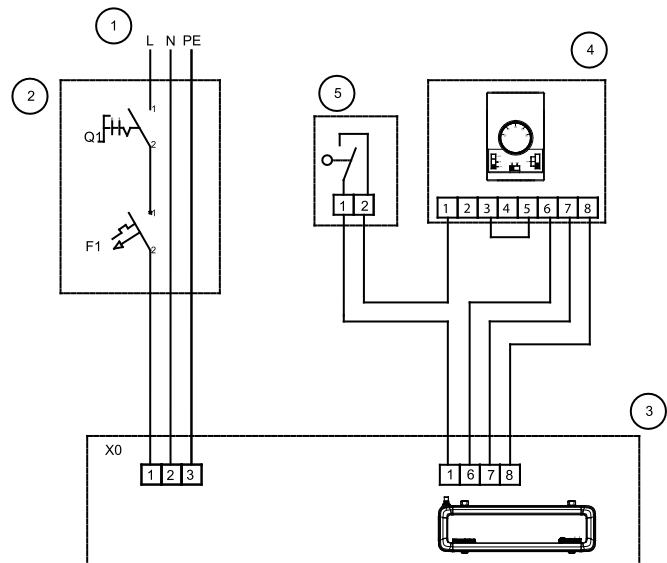
### 9.7. ЭЛЕКТРИЧЕСКИЕ СХЕМЫ ПОДКЛЮЧЕНИЯ СИСТЕМЫ УПРАВЛЕНИЯ DEFENDER 100-200 CD - УПРАВЛЕНИЕ С ИСПОЛЬЗОВАНИЕМ НАСТЕННОГО РЕГУЛЯТОРА DX И ДАТЧИКА ОТКРЫТИЯ ДВЕРИ

Управление работой вентилятора не зависит от настроек термостата

1. напряжение питания 230В, 50 Гц\*
2. главный выключатель оборудования, предохранители\*
3. DEFENDER 100-200 CD
4. настенный регулятор DX
5. датчик открытия дверей
  - Un=230V
  - In= min. 0,5A
  - две цепи NO или две цепи NC (зависит от механических условий)
  - IP min. 44



Управление работой вентилятора зависит от настроек термостата



# DEFENDER 100-200 WH

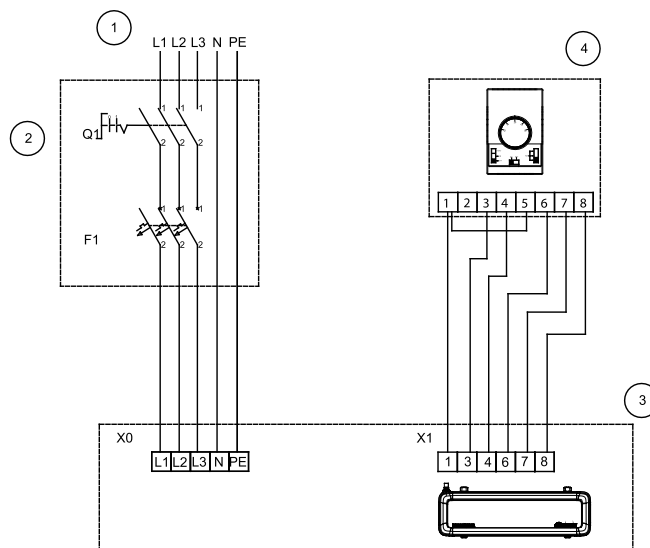
# DEFENDER 100-200 EH

# DEFENDER 100-200 CD

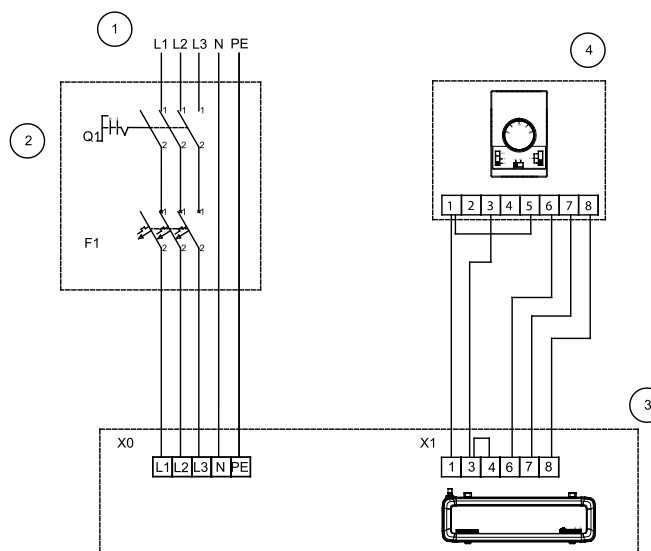
## 9.8. ЭЛЕКТРИЧЕСКИЕ СХЕМЫ ПОДКЛЮЧЕНИЯ СИСТЕМЫ УПРАВЛЕНИЯ DEFENDER 100-200 EH - УПРАВЛЕНИЕ С ИСПОЛЬЗОВАНИЕМ НАСТЕННОГО РЕГУЛЯТОРА DX

Управление работой вентилятора не зависит от настроек термостата

- 1. напряжение питания 230В, 50 Гц\*
- 2. главный выключатель оборудования, предохранители\*
- 3. DEFENDER 100-200 EH
- 4. настенный регулятор DX



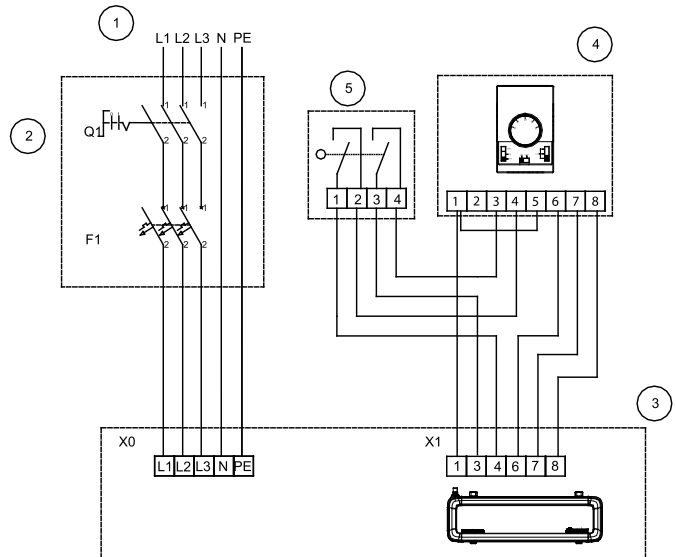
Управление работой вентилятора зависит от настроек термостата



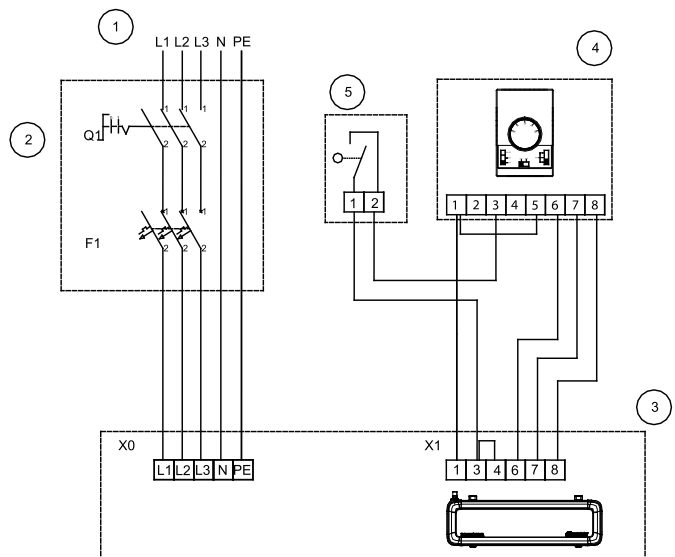
### 9.9. ЭЛЕКТРИЧЕСКИЕ СХЕМЫ ПОДКЛЮЧЕНИЯ СИСТЕМЫ УПРАВЛЕНИЯ DEFENDER 100-200 EH - УПРАВЛЕНИЕ С ИСПОЛЬЗОВАНИЕМ НАСТЕННОГО РЕГУЛЯТОРА DX И ДАТЧИКА ОТКРЫТИЯ ДВЕРИ

Управление работой вентилятора не зависит от настроек термостата

1. напряжение питания 230В, 50 Гц\*
2. главный выключатель оборудования, предохранители\*
3. DEFENDER 100-200 EH
4. настенный регулятор DX
5. датчик открытия дверей
  - Un=230V
  - In= min. 0,5A
  - две цепи NO или две цепи NC (зависит от механических условий)
  - IP min. 44



Управление работой вентилятора зависит от настроек термостата



# DEFENDER 100-200 WH

# DEFENDER 100-200 EH

# DEFENDER 100-200 CD

**ВНИМАНИЕ!** Рисунки элементов автоматики представляют исключительно визуализацию продуктов.

**ВНИМАНИЕ!** Один настенный регулятор DX может управлять максимально 1 тепловой завесой WH, EH, CD.

Максимальное расстояние от тепловой завесы до регулятора составляет 100 м.

**\*в состав оборудования не входят:** главный выключатель оборудования, предохранители и питающий провод

Перед снятием какой-либо крышки необходимо выключить электрическое питание при помощи отключения главного выключателя. Электрическое подключение термостата, дверного датчика, сервопривода клапана или настенного регулятора следует сделать перед подключением оборудования к электрическому питанию. При изменениях в подключении необходимо выключить главный выключатель. Подключение кабельных соединений должно выполняться квалифицированным персоналом в соответствии с инструкцией и вышеуказанными схемами.

## 10. ГАРАНТИЙНАЯ КАРТА

### 10.1 ГАРАНТИЙНАЯ КАРТА (ДЛЯ ЗАПОЛНЕНИЯ), ГАРАНТИЙНЫЕ УСЛОВИЯ

#### Гарантийная карта

1. Assembly company's stamp / Печать монтирующей компании	
2. Device serial number / Серийный номер устройства	
3. Place of assembly - name / Место монтажа - название	4. Date of assembly / Дата монтажа
5. Street name / Улица	6. Number / Номер
7. City / Город	8. Zip code / Индекс

## RU

#### Условия гарантии

1. На условиях настоящей гарантии компания ООО ВТС с головным офисом в Москве, по адресу: ул. Русаковская 13, 107140, Москва (далее называемая ВТС); гарантирует безаварийную работу оборудования (в комплект которого входит действительный гарантийный талон), продаваемого компанией ВТС и смонтированного на территории: Российской Федерации, стран Европейского Союза, Украины и Казахстана, в периоде, указанном в п.1 раздела «Срок гарантии».
2. Условия гарантии вступают в силу с момента приобретения оборудования.

#### Срок гарантии

1. Гарантия на оборудование типа Volcano VR, DEFENDER 100-200 WH, DEFENDER 100-200 EH или DEFENDER 100-200 CD, называемые в дальнейшем оборудованием, вместе с комплектом автоматики, составляет 2 года со дня приобретения оборудования Покупателем.
2. Датой приобретения считается дата выставления Счёт - фактуры, документирующей продажу оборудования Покупателю компанией ВТС или дилером компании ВТС.
3. Составляя рекламацию, Покупатель обязан предоставить копию Счет – фактуры, удостоверяющей приобретение рекламационного оборудования.

#### Область действия гарантии

1. В случае признания обоснованности рекламации, ВТС по своему усмотрению либо заменит оборудование или его неисправные части на новые, либо отремонтирует их на месте монтажа.
2. Гарантийная услуга не прерывает и не приостанавливает периода гарантии. Гарантия на замененное или отремонтированное оборудование заканчивается с момента окончания гарантийного срока оборудования.
3. В случае осуществления гарантийной услуги на месте установки оборудования ВТС покрывает транспортные расходы работников авторизованного сервиса VTS, а также доставку заменяемых комплектующих, исключительно в радиусе 200 км от месторасположения авторизованного сервиса. Список действующих авторизованных сервисов ВТС, именуемых в дальнейшем сервисами находится на сайте [www.vtsgroup.com](http://www.vtsgroup.com), а также в офисах ВТС.

#### Не подлежат гарантии

1. Повреждения, не относящиеся к заводскому браку.
2. Повреждения оборудования, произошедшие в результате воздействия внешних факторов, неправильной транспортировки или хранения.
3. Механические повреждения, появившиеся в результате: неправильного обслуживания оборудования и эксплуатации, несоответствующего технической документации, прилагаемой к оборудованию; ремонтов, производимых неуполномоченными лицами.
4. Оборудование, монтаж или пуск которого был произведен не в соответствии с технической документацией, прилагаемой к оборудованию.
5. Оборудование, в котором были произведены модификации, изменение рабочих параметров, ремонт или замена запчастей без письменного согласия ВТС.
6. Повреждения или брак оборудования, которые не влияют на функциональность и правильную работу оборудования, такие как царапины, частичный дефект окраски и т.п.
7. Расходные материалы.

#### ВТС не несёт ответственности за

1. Текущие консервации, контроль, а также программирование оборудования.
2. Ущерб, нанесённый в результате простоя оборудования в период ожидания гарантийных услуг.
3. Ущерб другого имущества Покупателя, кроме оборудования.

#### Рекламация

1. Рекламацию следует высылать в ВТС при помощи e-mail или факс.
2. Рекламацию следует высылать на Рекламационном бланке, который доступен в интернете по адресу: [www.vtsgroup.com](http://www.vtsgroup.com) или в техдокументации
3. Правильно оформленная рекламация должна иметь:
  - тип и серийный номер оборудования,
  - дату приобретения оборудования,
  - дату и место монтажа,
  - название монтажной организации и фирмы, продавшей оборудование,
  - контактные данные ответственного лица,
  - подробное описание неисправности (в особенности описание неправильной работы, название повреждённых частей),
  - копию правильно выполненного гарантийного талона (дата продажи (4), серийный номер оборудования соответствующий номеру на табличке (2), печать фирмы, производившей монтаж оборудования (3)).

Покупатель обязан направить копию счета фактуры и гарантийной карты по e-mail: [vts.ru@vtsgroup.com](mailto:vts.ru@vtsgroup.com); или факс: (+7) 495 981 95 53.

4. ВТС обязуется проинформировать об отказе, или признании обоснованности рекламации в течение 7 рабочих дней от даты получения правильно выполненного рекламационного бланка.

#### Гарантийное обязательство

1. В случае принятия рекламации, ВТС обязуется выполнить гарантийное обязательство в течение 14 рабочих дней от даты получения правильно выполненного рекламационного бланка. В исключительных ситуациях, независимых от ВТС этот срок может быть продлён до 30 рабочих дней.
2. Повреждённое оборудование или его части, которые будут заменены на новые в рамках гарантийного обязательства становятся собственностью ВТС.
3. Издержки ВТС, вытекающие из необоснованной рекламации, возмещает Покупатель, создавший рекламацию. Эти издержки рассчитываются на основании расценок компании ВТС.
4. ВТС имеет право отказать в выполнении гарантийного обязательства в случае, если ВТС или авторизованный сервис ВТС не получили полной оплаты за рекламационное оборудование или за прошлое сервисное обслуживание.
5. Покупатель, сообщаящий о рекламации, обязан сотрудничать с ВТС в период исполнения гарантийного обязательства:
  - предоставить свободный доступ к повреждённому оборудованию и, если появится такая необходимость, приготовить такой инвентарь как: леса, подъёмники и т.п.,
  - осуществить демонтаж рекламационного оборудования, если для выполнения гарантийной услуги оборудование необходимо будет демонтировать, и последующий монтаж,
  - предоставить оригинал гарантийного талона оборудования, а также счёт-фактуры, подтверждающей приобретение оборудования,
  - гарантировать безопасность работ во время исполнения гарантийного обязательства.
  - гарантировать возможность начала работ сразу после прибытия лиц, исполняющих гарантийное обязательство
6. Покупатель, сообщаящий о рекламации, обязан подтвердить в письменной форме (акт выполненных работ) выполнение гарантийного обязательства.

**DEFENDER 100-200 WH**  
**DEFENDER 100-200 EH**  
**DEFENDER 100-200 CD**



Рекламационный бланк

уууууууууу уу уууууууууу www.aquamaster.net.ru +7 (861) 279-10-01  
 mts +7 988 602-60-48 info@aquamaster.net.ru megafon +7 928 660-01-86

Название фирмы, сообщающей о неисправностях:						
Данные монтажной организации:						
Дата сообщения:						
Тип оборудования:						
Серийный номер*:						
Дата приобретения:						
Дата монтажа:						
Адрес объекта, где установлено оборудование:						
Подробное описание неисправности:						
Контактное лицо:						
Ф.И.О.:						
Контактный телефон:						
E- mail:						

обязательные для заполнения в случае сообщения о неисправности оборудования: тепловентиляторы VOLCANO VR1 и VR2, а также тепловые завесы DEFENDER 100-200 WH, DEFENDER 100-200 EH, DEFENDER 100-200 CD.



