



**Руководство по эксплуатации портативных газовых плит моделей ПГБ-1КА, ПГБ-1КН, ПГБК-1К, ПГБС-1К, ПГБН-1, ПГБ-2БР, ПГБ-2К, ПГБ-2КЭ, ПГБ-2КЧ, ЖК-302А, ПГБС-2К, ПГБН-2К, ПГБН-2КЧ, ПГБН-2КС, ПГБС2-2К, ПГБС3-2К, ПГБК-2К, ПГБ-3БР, ПГБ-3К, ПГБН-3К, ПГБН2-3К, ПГБН3-3К, ПГБС-3К, ПГБС2-3К, ПГБ-4КЭ, ПГБ-4К, ПГБ2-4К, ПГБН-4, ПГБН-4К, ЖК-106, ЖК-505Р, ЖК-801, ГТ-501, ГТ-601.**

**Благодарим Вас за покупку изделия нашей марки!**

**Мы гарантируем Вам высокое качество и долгий срок службы нашего изделия.**

**Приобретенное Вами изделие может иметь несущественные отличия от указанных в руководстве по эксплуатации, не ухудшающие технические данные изделия.**

### **Внешний вид некоторых моделей**

		
<b>ПГБ-1КА</b>	<b>ПГБ-1КН</b>	<b>ЖК-106</b>
		
<b>ЖК-801</b>	<b>ЖК-505Р</b>	<b>ПГБК-1К</b>
		
<b>ПГБС-1К</b>	<b>ПГБН-2КС</b>	<b>ПГБК-2К</b>



**ПГБ-2К (без верхней крышки)**



**ПГБ-2К (с верхней крышкой)**



**ПГБ-2К (с верхней крышкой)  
модель Люкс**



**GT-501**



**ПГБ-2КЧ, JK-302A**



**ПГБС2-2К**



**ПГБС3-2К**



**ПГБС-2К**



**ПГБН-2К**



**ПГБН-3К**



**ПГБ-3К**



**ПГБН2-3К**



**ПГБС2-3К**



**GT-601**



**ПГБС-3К**



**ПГБН3-3К**



**ПГБ-4КЭ**



**ПГБ2-4К**



**ПГБ-4К (с верхней крышкой)**



**ПГБН-4**



**ПГБН-4К**



**ПГБН-1**

\* Цвет корпуса портативной газовой плиты может отличаться от цвета на фотографии.

### Содержание.

1. Введение.	Стр.5
2. Предназначение.	Стр.5-6
3. Комплектация.	Стр.6-7
4. Технические характеристики.	Стр.8-10
4.1. Схематическое изображение портативных газовых плит.	Стр. 11
5. Подготовка к работе.	Стр.11-13
6. Ввод в эксплуатацию.	Стр.13-14
7. Замена жиклера.	Стр.14-16
8. Чистка и уход.	Стр.16
9. Хранение	Стр.17
10. Меры предосторожности.	Стр. 17-18
11. Возможные неисправности и способы их устранения.	Стр.19
12. Гарантийные обязательства	Стр.19-20

### 1. Введение.

**Уважаемый покупатель!**

**УМНИЦА** – это новейшие разработки, высокое качество, надёжность и внимательное отношение к нашим покупателям. Надеемся, что Вам понравится наша техника, и в дальнейшем Вы будете выбирать изделия нашей компании!

Наша компания уделяет особое внимание безопасности реализуемой продукции. Заботясь о покупателях, мы стремимся сочетать высокое качество и абсолютную безопасность используемых при производстве материалов.

Пожалуйста, обратите Ваше внимание на то, что эффективная и безопасная работа, а также надлежащее техническое обслуживание изделия возможно только после внимательного изучения Вами данного «Руководства по эксплуатации». При покупке изделия, рекомендуем Вам проверить комплектность поставки и отсутствие возможных повреждений, возникших при транспортировке или хранении на складе продавца. При этом указанные в данной инструкции принадлежности не в обязательном порядке могут входить в комплект поставки. Проверьте также наличие и заполнение гарантийного талона, дающего право на бесплатное устранение заводских дефектов в период гарантийного срока. **На талоне должна присутствовать дата продажи, серийный номер изделия (при его наличии), печать (при наличии) и разборчивая подпись продавца.**

## **2. Предназначение.**

Данные портативные газовые плиты предназначены для приготовления пищи или кипячения воды в домашних условиях, на даче, в пунктах общественного питания и т.д. Они являются переносными, имеют малый вес, габаритные размеры, удобны и безопасны в эксплуатации.

Газовая плита модели ПГБ-2К поставляется в двух комплектациях:

1. без жиклеров для природного газа,
2. с жиклерами для природного газа в комплекте (в дальнейшем плита будет называться «ПГБ-2К с жиклерами для природного газа в комплекте»).

Газовая плита модели **ПГБ-2К Люкс (с верхней крышкой)**

имеет следующие преимущества:

1. угловой переходник для подключения газового шланга,
2. пластиковые ручки по бокам для удобства переноски,
3. ручка на верхней крышке,
4. зафиксированные конфорки,
5. зафиксированный гриль,
6. пластиковые ножки,
7. серебряная окантовка на верхней крышке.

В газовых плитах моделей ПГБ-1КА, ПГБ-1КН, ПГБ-2БР, ПГБ-2К, ПГБ-2КЭ, ПГБ-2КЧ, ЖК-302А, ПГБС-2К, ПГБН-2КЧ, ПГБН-2КС, ПГБ-3БР, ПГБ-3К, ПГБН-3К, ПГБ-4КЭ, ПГБ-4К, ПГБН-4К, ПГБНЗ-3К, ПГБН-2К, ПГБН-1, ПГБН-4, GT-501, GT-601, ЖК-106, ЖК-505Р, ЖК801 изначально на фабрике-изготовителе установлены жиклеры для сжиженного газа, и плиты данных моделей предназначены для работы от сжиженного газа. В газовой плите модели ПГБ-2К с жиклерами для природного газа на фабрике-изготовителе также изначально установлены жиклеры для работы от сжиженного газа, но в комплекте с данной моделью имеются 2 жиклера для работы от природного газа. При необходимости, Вы можете заменить жиклеры для работы от сжиженного газа на жиклеры для

работы от природного газа и использовать данную плиту для работы от природного газа. В газовых плитах моделей ПГБ2-4К, ПГБН2-3К, ПГБС-3К, ПГБС2-3К, ПГБС2-2К, ПГБС3-2К изначально на фабрике-изготовителе установлены жиклеры для работы от природного газа и в комплекте имеются жиклеры для работы от сжиженного газа. При необходимости, Вы можете заменить жиклеры для работы от природного газа на жиклеры для работы от сжиженного газа и использовать данные плиты для работы от сжиженного газа.

### 3. Комплектация:

Портативная газовая плита в сборе – 1 шт.

Жиклер для природного газа – 2 шт. (только для модели ПГБ-2К с жиклерами для природного газа).

Жиклер для сжиженного газа – 2 шт. (для моделей ПГБС2-2К, ПГБС3-2К), 3 шт. (для моделей ПГБН2-3К, ПГБС-3К, ПГБС2-3К), 4 шт. (для модели ПГБ2-4К).

Комплект ножек – 1 шт. (кроме моделей ПГБ-2К, ПГБ-2К с жиклерами для природного газа, ПГБ-3К, ПГБ-4КЭ, ПГБ-1КН, ПГБ-2БР, ПГБ-3К).

Решетка – 1 шт. (для моделей ПГБ-1КН, ПГБ-2БР, ПГБ-2К, ПГБ-2К с жиклерами для природного газа, ПГБ-2КЭ, ПГБ-3БР, ПГБ-3К, ПГБН2-3К), 2 шт. (для моделей ПГБ-4КЭ, ПГБ-4К, ПГБ2-4К).

Подставка для посуды – 1 шт. (для модели ПГБ-1КА, ЖК-106, ЖК-801, ЖК-505Р, ПГБК-1К, ПГБС-1К), 2 шт. (для моделей ПГБ-2КЧ, ЖК-302А, ПГБС-2К, ПГБС2-2К, ПГБН-2КЧ, ПГБН-2КС, ПГБК-2К, ПГБС3-2К, GT-501), 3 шт. (для моделей ПГБН-3К, ПГБС-3К, ПГБС2-3К, GT-601).

Руководство по эксплуатации – 1 шт.

Гарантийный талон – 1 шт.

Упаковка – 1 шт.

**\*Производитель оставляет за собой право изменять вышеуказанную комплектацию.**

### Изображения комплектующих:

	Жиклер для природного газа		Решетка
	Жиклер для сжиженного газа		Подставка для посуды
	Комплект ножек		

**\*внешний вид комплектующих может отличаться от изображенных на фото.**

## Технические характеристики

Модель/ Параметры	Номина- льная тепловая мощность, кВт	Макси- мальный расход газа, г/ч	Тип газа	Номина- льное давление исполь- зуемого газа, Па	Тип розжига	Коли- чество конфорок
<b>ШГБ-1КА</b>	3,2	128	Сжижен- ный угле- водород- ный газ	2800	Руч- ной	1
<b>ШГБ-1КН</b>	3,2	128		2800	Руч- ной	1
<b>ШГБН-1</b>	5,8	380		2800	Пьезо- розжиг	1
<b>ШГБ-2БР</b>	2*3,2	235		2800	Руч- ной	2
<b>ШГБ-2К</b>	2*3,2	235		2800	Руч- ной	2
<b>ШГБ -2КЭ</b>	2*3,2	235		2800	Руч- ной	2
<b>ШГБС-2К</b>	2*3,8	418		2800	Пьезо- розжиг	2
<b>ШГБ-2КЧ</b>	2*4	398		2800	Пьезо- розжиг	2
<b>JK-302A</b>	2*4	398		2800	Пьезо- розжиг	2
<b>ШГБН-2КЧ</b>	2*4	398		2800	Пьезо- розжиг	2
<b>ШГБН-2КС</b>	2*4	398		2800	Пьезо- розжиг	2
<b>ШГБ-3БР</b>	2,5+2*3,2	350		2800	Руч- ной	3
<b>ШГБН-2К</b>	4,2	235		2800	Руч- ной	2
<b>ШГБН 3-3К</b>	6,5	430		2800	Пьезо- розжиг	3

## Технические характеристики

Модель/ Параметры	Номинальная тепловая мощность, кВт	Максимальный расход газа, г/ч	Тип газа	Номинальное давление используемого газа, Па	Тип розжига	Количество конфорок
ШГБ-2К <sup>е</sup> жиже-рами для природного газа	2*3,2	235	Сжиженный углеводородный газ+природный газ	2800/2000	Ручной	2
	2*2,7	418		2800/2000	Пьезорозжиг	2
	2*2,7	418		2800/2000	Пьезорозжиг	2
ШГБ-3К	2,5+2*3,2	350	Сжиженный углеводородный газ	2800	Ручной	3
ШГБН-3К	2,5+2*3,8	432		2800	Пьезорозжиг	3
ШГБН2-3К	1,7+2*2,1	350	Сжиженный углеводородный газ+природный газ	2800/2000	Ручной	3
ШГБС-3К	1,9+2*2,3	400		2800/2000	Пьезорозжиг	3
ШГБС2-3К	1,9+2*2,7	430		2800/2000	Пьезорозжиг	3
ШГБ2-4К	4*2,1	470	Сжиженный углеводородный газ	2800/2000	Ручной	4
ШГБ-4КЭ	4*3,2	470		2800	Ручной	4
ШГБ-4К	4*3,2	470		2800	Ручной	4
ШГБН-4	8,4	498		2800	Ручной	4
ШГБН-4К	8,2	470		2800	Ручной	4

## Технические характеристики

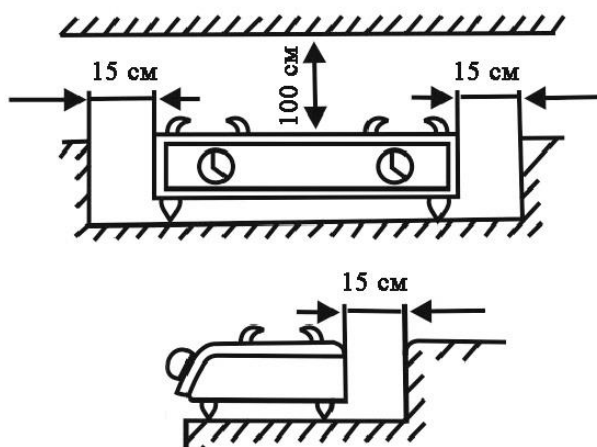
Модель/ Параметры	Номина- льная тепловая мощность, кВт	Макси- мальный расход газа, г/ч	Тип газа	Номина- льное давление исполь- зуемого газа, Па	Тип розжига	Коли- чество конфорок
<b>JK-106</b>	2,8	398	Сжижен- ный угле- водород- ный газ	2800	Пьезо- розжиг	1
<b>JK-505P</b>	2,6	400		2800	Пьезо- розжиг	1
<b>JK-801</b>	2,8	398		2800	Пьезо- розжиг	1
<b>GT-501</b>	2*2,6	400		2800	Пьезо- розжиг	2
<b>GT-601</b>	1,7*2*2,6	400		2800	Пьезо- розжиг	3
<b>ПГБК-1К</b>	2,5	390		2800	Пьезо- розжиг	1
<b>ПГБС-1К</b>	2,5	390	2800	Пьезо- розжиг	1	
<b>ПГБК-2К</b>	2,4*2,5	780	Сжиженный углеводород- ный газ+при- родный газ	2800/2000	Пьезо- розжиг	2

#### 4.1 Схематическое изображение портативных газовых плит (на примере модели ПГБ-4К с верхней крышкой).



#### 5. Подготовка к работе.

1. Перед первым использованием портативной газовой плиты удалите весь упаковочный материал. Произведите внешний осмотр, чтобы убедиться в отсутствии механических повреждений во время транспортировки.
2. Установите плиту на плоскую устойчивую горизонтальную поверхность, вдали от легковоспламеняющихся предметов.
3. При установке плиты минимальное расстояние от боковой кромки плиты до предметов (справа и слева) должно быть 15 см. Минимальное расстояние от газовой плиты до предметов сверху должно быть 100 см. (смотрите рисунок ниже).



**Внимание! В целях безопасности подключение газовой плиты должен производить квалифицированный специалист.**

4. Проверьте, чтобы тип подсоединяемого газа соответствовал типу жиклеров, установленных на газовой плитке.
5. Подсоедините газовую плиту к источнику газа. **Номинальное давление сжиженного газа должно составлять 2,8кПа ±0,50кПа, номинальное**

давление природного: 2кПа  $\pm$ 0,50кПа. Убедитесь в герметичности всех соединений.

### **Подключение к газовому баллону:**

1. Убедитесь, что на газовой плите установлен(ы) жиклер(ы) для сжиженного газа.
2. Закрепите надежно один конец гибкого шланга на входном штуцере газовой плиты при помощи хомута.

**Внимание! Необходимо использовать понижающий редуктор давления газа между газовым баллоном и газовой плитой.** При подключении плиты к газовому баллону необходимо использовать редуктор давления газа с выходным давлением 2,8кПа  $\pm$ 0,50кПа.

3. Присоедините редуктор давления к газовому баллону, затем присоедините другой конец гибкого шланга к выходному штуцеру редуктора давления и надежно закрепите шланг при помощи хомута.

**Внимание! Газовый шланг не должен иметь сужений, быть изогнутым или перекрученным, а также не должен касаться острых или горячих предметов.**

**Внимание!** Изначально на газовых плитах ПГБ2-4К, ПГБН2-3К, ПГБС-3К, ПГБС2-3К, ПГБС2-2К, ПГБС3-2К установлены жиклеры для природного газа, а жиклеры для сжиженного газа поставляется в комплекте. **Перед подключением газовых плит данных моделей к газовому баллону предварительно на плиту обязательно необходимо установить жиклеры для сжиженного газа (смотрите пункт «Замена жиклера» ниже)!**

б. Газовые плиты моделей ПГБ-2К с жиклерами для природного газа в комплекте, ПГБ2-4К, ПГБН2-3К, ПГБС-3К, ПГБС2-3К, ПГБС2-2К, ПГБС3-2К также можно подключать к централизованной системе газоснабжения, предварительно заменив жиклеры на предназначенные для работы от природного газа.

### **Подключение к централизованной системе газоснабжения:**

1. Убедитесь, что на газовой плите установлен(ы) жиклер(ы) для природного газа.
2. Соедините газовую плиту и газопровод газовым шлангом и надежно закрепите его.

**Внимание!** Перед началом эксплуатации плит проверьте, чтобы все регуляторы подачи газа находились в положении «Выкл.» («OFF»).

**Внимание!** Убедитесь, что помещение, где будет эксплуатироваться газовая плита, имеет хорошую вентиляцию.

**Внимание!** Зажигайте конфорки, только когда убедитесь в отсутствии утечки газа, проверив все соединения гибкого шланга с плитой и газопроводом. **Запрещено проверять плиту на предмет утечки газа с помощью открытого огня.** Обработайте все стыки соединений раствором мыльной воды. В случае утечки газа на стыке будут образовываться мыльные пузыри. **Утечка газа недопустима, ее необходимо немедленно устранить! Почувствовав**

**запах газа, вы должны немедленно перекрыть подачу газа, открыть окна и двери, чтобы помещение проветрилось. В это время нельзя включать или выключать какие-либо электрические приборы, зажигать огонь. После этого вам необходимо связаться с технической газовой службой!**

## **6. Ввод в эксплуатацию.**

### **Розжиг для моделей с ручным розжигом:**

При помощи зажигалки или спички зажгите газовую плиту следующим образом:

- поднесите источник огня к газовой конфорке,
- переместите регулятор подачи газа в открытое положение, повернув его против часовой стрелки,
- при появлении пламени уберите источник огня.

### **Розжиг для моделей с пьезорозжигом:**

- надавите на регулятор подачи газа и, удерживая, поверните его против часовой стрелки.
- при появлении пламени отпустите регулятор подачи газа.

1. Установите посуду на плиту и отрегулируйте необходимую интенсивность пламени с помощью регулятора подачи газа, повернув его против часовой стрелки для увеличения интенсивности пламени или по часовой стрелке для уменьшения интенсивности пламени.

**Внимание!** Пламя должно быть голубого цвета. В случае изменения цвета пламени на оранжево-красный, что указывает на неполное сгорание газа, необходимо погасить пламя и устранить причину неправильной работы газовой плиты.

2. **После окончания приготовления пищи не забудьте погасить огонь!** Для этого поверните регулятор подачи газа по часовой стрелке до упора. Для моделей, работающих от сжиженного газа, по окончании работы необходимо также закрыть вентиль на газовом баллоне.

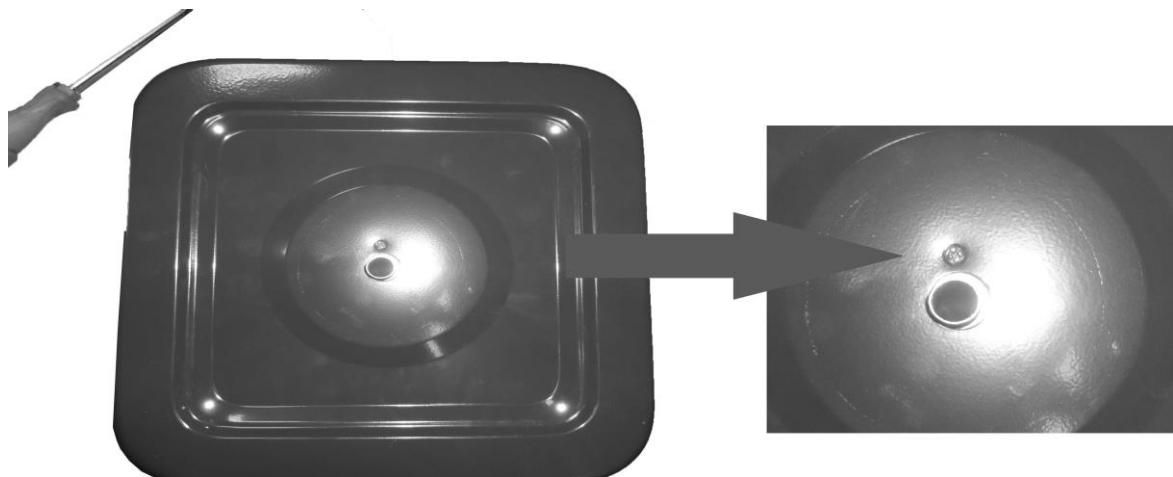
## **7. Замена жиклера.**

Для замены жиклера у моделей ПГБ-1КН, ПГБ-2БР, ПГБ-2К, ПГБ-2КЭ, ПГБ-3БР, ПГБ-3К, ПГБН2-3К, ПГБ-4КЭ, ПГБ-4К, ПГБ2-4К произведите следующие действия (на примере модели ПГБ-1КН):

1. Снимите решетку/ подставку для посуды.



2. Снимите конфорку, затем с помощью отвертки открутите винт на верхней панели плиты.



3. После этого, перевернув плиту, снимите трубку с фиксатором и замените жиклер на необходимый.



4. Соберите плиту в обратном порядке.

Для замены жиклера (ов) у моделей ПГБ-1КА, ПГБ-2КЧ, ЖК-302А, ПГБС-2К, ПГБН-2КЧ, ПГБН-2КС, ПГБС2-2К, ПГБС3-2К, ПГБН-3К, ПГБС-3К, ПГБС2-3К произведите следующие действия (на примере модели ПГБ-2КЧ):

1. Снимите подставки для посуды.
2. Переверните плиту и снимите шпильки (либо открутите винты, имеющиеся вместо шпильков у других моделей) (см. рис. ниже).



3. Снимите конфорки.



4. Снимите с жиклеров стопорные кольца, пружины и пластины.



5. Замените жиклеры на необходимые и соберите плиту в обратном порядке.

## 8. Чистка и уход.

**Внимание!** Перед чисткой плиты убедитесь, что ее решетка (подставка для посуды) и корпус полностью остыли.

1. С помощью щетки тщательно очистите конфорку(и) газовой плиты.

2. Очистите поверхность плиты мягкой тканью, смоченной мыльным раствором, после чего все мокрые детали протрите влажной тряпкой, смоченной в чистой воде. Затем протрите их насухо сухой тряпкой.

**Внимание!** Запрещается погружать газовую плиту в воду и другие жидкости.

**Внимание!** Не используйте металлическую мочалку или нож для удаления загрязнений с плиты, это может повредить рабочую поверхность плиты. Присохшую грязь следует предварительно размочить. **Запрещается использовать для чистки плиты растворитель, бензин, спирт, керосин, стиральный порошок, абразивные чистящие средства, щелочные**

**моющие средства, кислоты и любые другие вещества, которые могут повредить покрытие деталей и корпуса.**

3. В случае засорения отверстия газовой форсунки, его очистку производите с помощью продувки сжатым воздухом или иглой.

4. Регулярно проверяйте газовый шланг. Если он поврежден, износился, растрескался, затвердел или имеет следы оплавления, необходима его немедленная замена!

5. Проверяйте отсутствие утечки газа, нанося на соединительные концы шланга мыльный раствор (в случае утечки на соединениях шланга вздуваются мыльные пузырьки). Сразу устраните утечку газа в случае её обнаружения! Эксплуатация газовой плиты при наличии утечки газа может привести к взрыву и пожару!

## **9. Хранение.**

Перед длительным хранением очистите поверхность газовой плиты от загрязнений (смотрите раздел чистка и уход). Храните плиту в сухом месте, защищенном от воздействия атмосферных осадков. Не допускайте падений и повреждений газовой плиты в процессе хранения. Рекомендуемые условия хранения: от -10°C до +35°C.

## **10. Меры предосторожности.**

1. Для правильной и безопасной эксплуатации газовой плиты внимательно прочтите данное руководство по эксплуатации и строго придерживайтесь его требований.

2. Запрещается эксплуатировать газовую плиту в помещениях с повышенной взрыво и пожароопасностью, плохой вентиляцией, а также в цокольных и подвальных помещениях.

3. Во избежание ожогов запрещается касаться горячих деталей плиты во время ее работы.

4. Не допускайте попадания грязи на газовую плиту.

5. **Газовую плиту необходимо устанавливать и эксплуатировать только на ровной устойчивой поверхности, во избежание ее произвольного опрокидывания!**

6. Не пытайтесь ремонтировать или модифицировать газовую плиту самостоятельно. Ремонт газовой плиты должен производить квалифицированный специалист.

7. Не располагайте плиту вблизи легковоспламеняющихся материалов и предметов.

8. Запрещается эксплуатация газовой плиты людьми с ограниченными физическими и умственными возможностями, а также детьми.

9. **Используйте плиту исключительно в целях приготовления пищи!**

10. Внимательно следите за тем, чтобы во время приготовления пищи, вскипевшая жидкость не попадала на конфорку(и) плиты.

11. Запрещено использовать негабаритную посуду для приготовления пищи и устанавливать две газовые плиты рядом.

12. Запрещена эксплуатация плиты на незащищенных от ветра площадках или в продуваемых помещениях, из-за вероятности угасания или распространения пламени.

13. Не используйте газовую плиту в плохо проветриваемых помещениях. Помещение, в котором устанавливается плита, должно проветриваться (например, форточка или окно должны быть приоткрыты). При длительной работе плиты проветривать помещение следует в течение 5-10 минут каждые два часа!

14. Запрещено проверять плиту на предмет утечки газа с помощью открытого огня. Обработайте все соединения раствором мыльной воды. При утечке газа появятся пузыри. При обнаружении утечки газа немедленно обратитесь в газовую службу.

15. Запрещается оставлять работающую газовую плиту без присмотра.

16. Запрещается эксплуатация неисправной газовой плиты.

17. Во избежание ожога не располагайте руки над конфорками при поджигании или горении конфорок.

18. Запрещается хранить и пользоваться бензином и предметами, содержащими горючий газ или легковоспламеняющиеся жидкости, вблизи газовой плиты и других газовых приборов.

19. Замену газового баллона необходимо осуществлять только при выключенной газовой плите (для моделей, работающих от сжиженного газа).

20. Запрещается установка газовых баллонов в жилых комнатах и коридорах, в цокольных или подвальных помещениях, на чердаках, в помещениях, расположенных под и над обеденными или торговыми залами, предприятиями общественного питания, аудиториями и учебными классами, зрительными (актовыми) залами, больничными палатами и другими аналогичными помещениями; в помещениях без естественного освещения, а также у аварийных выходов.

21. **Если Вы почувствовали запах газа, необходимо:**

- немедленно перекрыть подачу газа к плите,
- проветрить помещение,
- обратиться в специализированную службу для выяснения и устранения причины возникшей утечки.

**Внимание!** Во время утечки газа запрещается использовать открытый огонь. Не включайте любые электроприборы, чтобы не вызвать случайную искру и взрыв.

**Внимание!** За последствия, связанные с несоблюдением мер предосторожности, которые указаны в данном руководстве по эксплуатации, производитель ответственности не несет!

## 11. Возможные неисправности и способы их устранения.

Возможная неисправность	Причина	Устранение неисправности
Газовая плита не зажигается.	Закрыт вентиль подачи газа на баллоне (для моделей, работающих от сжиженного газа).	Откройте вентиль на баллоне.
	Передавлен газовый шланг.	Расправьте или замените газовый шланг.
	Закончился газ в газовом баллоне (для моделей, работающих от сжиженного газа).	Замените газовый баллон.
Появился запах газа.	Утечка газа через газовый шланг или плиту.	Замените газовый шланг. Отремонтируйте плиту.
	Утечка газа из баллона (для моделей, работающих от сжиженного газа).	Замените баллон.
	Утечка газа из газовой трубы (для моделей, работающих от природного газа).	Обратитесь в службу газа.
Неравномерная интенсивность пламени.	Конфорка засорилась.	Почистите конфорку.
	Конфорка установлена неправильно.	Установите конфорку правильно.

## 12. Гарантийные обязательства.

- **Гарантийный срок хранения – 12 месяцев.**
- **Гарантийный срок эксплуатации – 12 месяцев с момента продажи, но при отсутствии на паспорте штампа с указанием даты продажи, гарантийный срок исчисляется с момента выпуска (окончательный срок гарантии устанавливается непосредственно продавцом, но не может превышать 12 месяцев).**
- **Претензии не принимаются во всех случаях, указанных в гарантийном талоне, при отсутствии даты продажи и штампа магазина (росписи продавца) в данном руководстве по эксплуатации, отсутствии гарантийного талона.**

**Продавец:**

Дата продажи \_\_\_\_\_

Срок действия гарантии \_\_\_\_\_

Предприятие торговли (продавец) \_\_\_\_\_

Место для печати (росписи) \_\_\_\_\_

Покупатель: \_\_\_\_\_

**С условиями и сроком гарантии, предложенными продавцом и указанными в гарантийном талоне, согласен. Изделие проверено и является исправным на момент покупки, изделие получено в полном комплекте, претензий к внешнему виду не имею.**

**(Место для росписи покупателя)** \_\_\_\_\_

**Приобретенное изделие Вы можете обменять или сдать на гарантийный ремонт на месте покупки, после чего продавец отправит его в ближайший сервисный центр.**

**Сделано в КНР.**

**Дата производства:**

**Date of production:**