



CEN TEK[®]
CENTURY TECHNOLOGIES



РУКОВОДСТВО ПОЛЬЗОВАТЕЛЯ

ВЫТЯЖКА
СЕРИЯ СТ-1820

МОЩНОСТЬ · КАЧЕСТВО · ДИЗАЙН

СОДЕРЖАНИЕ:

1. Меры безопасности
2. Технические характеристики
3. Комплектность и описание прибора
4. Порядок работы
5. Уход за прибором
6. Возможные неполадки и способы их устранения
7. Защита окружающей среды, утилизация прибора
8. Информация о сертификации, гарантийные обязательства
9. Информация о производителе, импортере

Уважаемый потребитель!

Благодарим за Ваш выбор продукции ТМ «Sentek» и гарантируем безупречное функционирование данного изделия при соблюдении правил его эксплуатации.

Пожалуйста, перед началом эксплуатации, внимательно изучите данную инструкцию, которая содержит важную информацию по правильной и безопасной эксплуатации прибора. Позаботьтесь о сохранности данной инструкции.

Изготовитель не несет ответственности в случае использования устройства не по прямому назначению и при несоблюдении правил и условий, указанных в настоящей инструкции, а также в случае попыток неквалифицированного ремонта устройства.

Если вы желаете передать прибор для использования другому лицу, пожалуйста, передавайте его вместе с настоящей инструкцией.

Вытяжка является бытовым прибором и не предназначена для использования в промышленных целях!

1. МЕРЫ БЕЗОПАСНОСТИ

Приобретенное Вами устройство соответствует всем официальным стандартам безопасности применимым к электроприборам в Российской Федерации.

Во избежание возникновения ситуаций опасных для жизни и здоровья, а также преждевременного выхода устройства из строя, необходимо строго соблюдать перечисленные ниже условия:

1. Внимательно ознакомьтесь с данным руководством до начала эксплуатации.
 2. Сохраняйте настоящее руководство.
 3. Убедитесь что напряжение, указанное на приборе, соответствует напряжению в сети электропитания. Не используйте переходники во избежание возникновения пожара.
 4. Запрещается использовать принадлежности и запасные части других изготовителей. В случае использования таких деталей гарантия изготовителя аннулируется. Допускается замена ламп на лампы других производителей при условии, что установленные лампы не будут отличаться типом, форм фактором, габаритами и не будут превышать по мощности оригинальные лампы, установленные производителем.
 5. Запрещается пользоваться прибором при повреждении сетевого шнура, вилки и других частей прибора.
 6. При повреждении сетевого шнура его необходимо заменить силами изготовителя или авторизованного сервисного центра во избежание несчастных случаев.
 7. Во время первого использования может появиться легкий неприятный запах (который исчезнет после нескольких использований), что объясняется возможным наличием остатков масел, других веществ на внутренних поверхностях.
 8. Вытяжка должна быть установлена так, чтобы ее нижняя поверхность находилась на расстоянии минимум 65 см. от нагревающей плоскости электропечи или 75 см. от нагревающей плоскости газовой печи.
 9. Будьте внимательны, если одновременно работает вытяжка и горелка или очаг, нуждающиеся в окружающем воздухе (работающие от иной энергии, кроме электрической). В таком случае вытяжка удаляет из помещения воздух, нужный для процесса сгорания в горелке или очаге.
- Отрицательное давление в помещении не должно превышать 4Pa (4x10⁻⁵ bar). Для надежной и безопасной работы следует обеспечить вентиляцию помещения.
10. Не проверяйте состояние фильтров при работающей вытяжке.

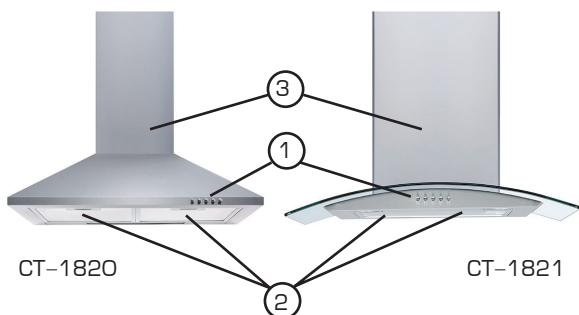
11. Не прикасайтесь к лампам или прилегающим зонам в процессе работы системы освещения или сразу же после ее выключения.
 12. Во избежание перегрузки сети питания не используйте вытяжку одновременно с энергоемкими приборами.
 13. Не позволяйте детям использовать вытяжку без Вашего присмотра или без пояснения правил правильного и безопасного использования. Прибор не предназначен для использования лицами с пониженными физическими, чувственными или умственными способностями или при отсутствии у них опыта или знаний, если они не находятся под контролем или не проинструктированы об использовании прибора лицом, ответственным за их безопасность.
 14. Если наблюдается дым, то немедленно выключите устройство и отсоедините от электрической сети.
 15. Запрещается готовить блюда на открытом пламени под кухонной вытяжкой. Избегайте открытого пламени, так как оно повреждает фильтры и может привести к возгоранию. Не допускайте возникновения факельного пламени под вытяжкой. Пламя горелок должно всегда быть закрыто посудой.
 16. Не используйте вытяжку на улице.
 17. Будьте осторожны! Поверхность устройства может нагреваться во время его работы.
 18. Если применяется соединительная труба из двух и более частей, то верхняя часть должна располагаться снаружи нижней части. Не соединять выброс из вытяжки с каналом циркуляции горячего воздуха или с каналом, используемым для отвода дыма от устройств, работающих от иной энергии, кроме электрической.
 19. Перед тем как приступить к сборке устройства, для облегчения его монтажа отсоедините жирославливающий фильтр.
 20. Если на кабеле нет штепселя, установить штепсель, рассчитанный на работу с нагрузкой, указанной на таблице характеристик. Если вытяжка оснащена штепселем, то она устанавливается, при условиях, что штепсель будет доступным.
- В случае прямого подсоединения к электросети нужно разместить между прибором и сетью многополюс-

ный выключатель с зазором контактов минимум 3 мм, рассчитанный на нужную нагрузку и отвечающий действующим нормам.

2. ТЕХНИЧЕСКИЕ ХАРАКТЕРИСТИКИ

МОДЕЛЬ	СТ-1820-60	СТ-1821-60	СТ-1822-60	СТ-1823-60
НАПРЯЖЕНИЕ ПИТАНИЯ	220-240 В			
КОЛИЧЕСТВО ДВИГАТЕЛЕЙ	1			
ОСВЕЩЕНИЕ	2 x 40 Вт	2 x 1,5 Вт		
КОЛИЧЕСТВО ФИЛЬТРОВ ДЛЯ ПОГЛОЩЕНИЯ ЖИРА	2	1		
КОЛИЧЕСТВО СКОРОСТЕЙ	3			
ШИРИНА (ММ)	595			
ГЛУБИНА (ММ)	480	470	246	378
ВЫСОТА БЕЗ ДЫМОХОДА (ММ)	180	49	345	335
ВЫСОТА ДЫМОХОДА (ММ)	400	500	400	400
ДИАМЕТР ВОЗДУХООТВОДА (ММ)	150			
ПРОИЗВОДИТЕЛЬНОСТЬ (МЗ/Ч)	400	800	400	800
ПОТРЕБЛЕНИЕ МОЩНОСТИ (Вт)	145	235	70	235
ВЕС НЕТТО (КГ)	6,0	9,4	10	12,5
РЕЖИМ РАБОТЫ	отвод воздуха			
ДЛИНА ШНУРА (М)	1,65			

3. КОМПЛЕКТНОСТЬ И ОПИСАНИЕ ПРИБОРА



1. Панель управления
2. Антижировые алюминиевые фильтры
3. Воздухоотвод

В комплектацию поставки входят вытяжка в сборе, кожух воздухоотвода (дымоход), раздвижная труба дымохода, крепеж вытяжки, крепеж кожуха воздухоотвода, инструкция по эксплуатации, 2 ле-

пестка воздуховодного клапана, комплект шурупов, защитных винтов и анкеров для крепления вытяжки к стене, упаковочные материалы.



1. Воздухоотвод
2. Панель управления
3. Сенсорная панель управления
4. LED подсветка

К изделию прилагаются пластиковые лепестки воздуховодного клапана. Они устанавливаются в пазы воздуховода на изделие в последний момент по завершению монтажа.

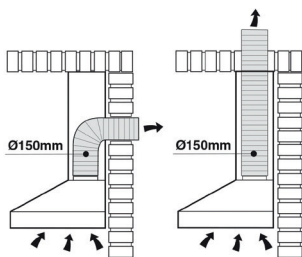
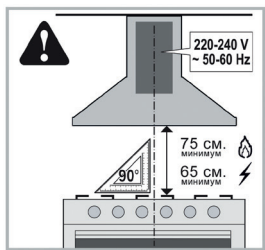
Панель управления

Вытяжка оснащена механическими кнопками. С панели доступно включение вытяжки на 3-х различных скоростях работы и включение подсветки. Модель CT-1823 оснащена сенсорной панелью управления.

4. ПОРЯДОК РАБОТЫ – ПОДГОТОВКА К РАБОТЕ – МОНТАЖ – ЭКСПЛУАТАЦИЯ

Перед установкой вытяжки убедитесь, что:

- расстояние от нижней поверхности вытяжки не менее чем 65 см. от нагревающей плоскости электропечи или 75 см. от нагревающей плоскости газовой печи;
- длины электрошнура достаточно для подключения вытяжки к сети;
- ничто не повредит электрошнур в процессе дальнейшей эксплуатации;



– есть возможность оборудования воздухоотвода.

Перед тем как приступить к сборке устройства, для облегчения его монтажа отсоедините жироулавливающий фильтр.

Вытяжка осуществляет отвод дыма в атмосферу через наружную стену здания или через существующую вентиляционную шахту. В комплекте поставки есть раздвижная труба дымохода. Если по какой либо причине она Вам не подойдет необходимо приобрести раздвижную невозгораемую дымоходную трубу, соответствующую действующим нормативам, и соединить ее с фланцем.

Монтаж на стену

Замерьте расстояние на стене для монтажа крепежа вытяжки. Высверлите три отверстия диаметром 8 мм так, как показано на рисунке 1. Следует удостовериться в том, что анкера и шурупы, входящие в комплект поставки подходят для того типа стены, на которой должна быть смонтирована вытяжка. Установите анкера, завинтите шурупы. Снимите с вытяжки защитную пленку, затем установите вытяжку на крюки крепежа. Установите сверху вытяжки лепестки воздуховодного клапана.

Смонтируйте раздвижную трубу с воздухоотводным клапаном вытяжки (см. рис. 2).

Смонтируйте кожух воздухоотвода. В комплекте поставляется один отрезок кожуха, но Вы можете на-

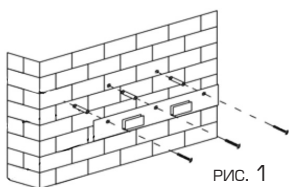
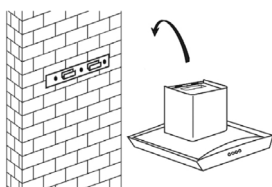


РИС. 1



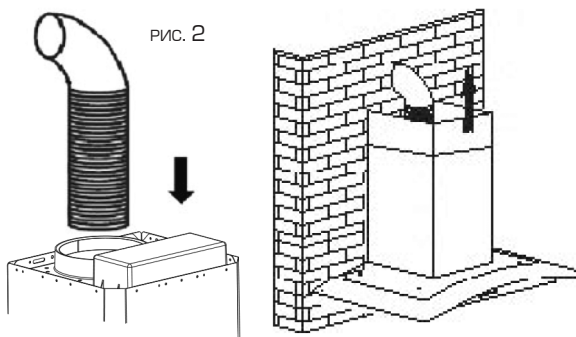


РИС. 2

растить его стандартными отрезками по своей необходимости. Все необходимые для этого материалы приобретаются отдельно.

Каждый отрезок кожуха должен быть закреплен на стене специальным крепежом. Замерьте на стене необходимое место для установки этого крепежа, высверлите 2 отверстия диаметром 8 мм. Установите крепеж, закрепите им кожух (см. рис. 3).

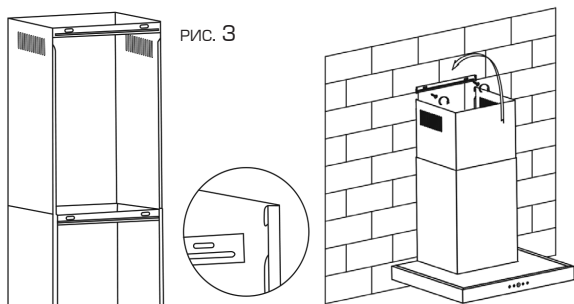


РИС. 3

Если Вы используете больше одного кожуха, сначала устанавливайте первый, сверху него монтируйте последующий и сдвигайте его вверх пока общая длина воздуховода не достигнет необходимой величины.

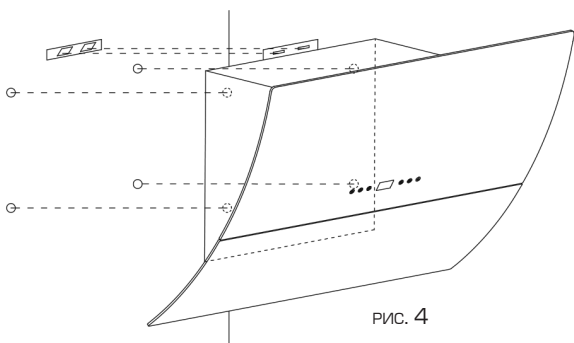


РИС. 4

Вытяжки панельного типа имеют сходный тип монтажа за исключением того, что первоначально монтируются не только на крепеж, но и в дополнение непосредственно на стену четырьмя шурупами. Отверстие под крепление в таком случае так же высверливайте диаметром 8 мм (см. рис. 4).

5. УХОД ЗА ПРИБОРОМ

Отключите шнур электропитания от сети и дайте двигателю охладиться.

Снимите антижировые алюминиевые фильтры. Промойте их в теплой мыльной воде, затем высушите и установите в вытяжку. Эту процедуру следует проводить не реже одного раза в месяц. Загрязненный жиром фильтр это:

- риск пожара. Налипшее на фильтре масло пожароопасно и может вызвать возгорание;
- снижение эффективности воздухоотведения;
- риск выхода устройства из строя. Загрязненные фильтры не дают достаточную воздухопроводность, что может вызвать перегрузку двигателя.

Регулярно мойте вытяжку, удаляя все остатки пищи, жира и другие загрязнения. Внешнюю поверхность протирайте только влажной мягкой тканью с добавлением моющего средства.

Хранение и эксплуатацию вытяжки производить в сухих отапливаемых помещениях при температуре не ниже +5 °С и относительной влажности воздуха не более 80 %.

Транспортировку изделия производить в соответствии с маркировкой, указанной на упаковке. После транспортировки вытяжки в условиях пониженной температуры использовать прибор разрешается только по истечении двух часов его нахождения в теплом помещении.

Приносим свои извинения, если комплект поставки, габариты, описание, технические характеристики, внешний вид или цвет товара оказались неточными. Производитель оставляет за собой право изменить эти параметры без предварительного уведомления, вследствие чего на момент приобретения конкретного товара они могут отличаться от указанных ранее.

6. ВОЗМОЖНЫЕ НЕПОЛАДКИ И СПОСОБЫ ИХ УСТРАНЕНИЯ

Прежде чем обращаться в сервис проверьте следующее:

- Убедитесь, что вытяжка подключена к сети. Проверьте напряжение в сети. Наружным осмотром проверить целостность элементов электропроводной цепи, в случае неисправности любого элемента обратиться в сервисную службу.
- Ремонт должен производиться только квалифицированным персоналом сервисных центров!

7. ЗАЩИТА ОКРУЖАЮЩЕЙ СРЕДЫ, УТИЛИЗАЦИЯ ПРИБОРА

Защита окружающей среды

Упаковка, сам прибор сделаны из материалов, которые могут быть использованы повторно.

По возможности, при утилизации выбрасывайте их в контейнер, предназначенный для повторно используемых материалов.

Утилизация прибора

Устройство по окончании срока службы может быть утилизировано отдельно от обычного бытового мусора. Его можно сдать в специальный пункт приема электронных приборов и электроприборов на переработку.

Материалы перерабатываются в соответствии с их классификацией. Сдав это устройство по окончании его срока службы на переработку, Вы внесете большой вклад в защиту окружающей среды. Список пунктов приема электронных приборов и электроприборов на переработку Вы можете получить в муниципальных органах государственной власти.

8. ИНФОРМАЦИЯ О СЕРТИФИКАЦИИ, ГАРАНТИЙНЫЕ ОБЯЗАТЕЛЬСТВА

Товар сертифицирован в соответствии с законом «О защите прав потребителей» и имеет сертификат соответствия: N TC RU C-CN.АЛ16.В.08499 от 19.01.2016 г.

Это устройство соответствует всем официальным

национальным стандартам безопасности, применимым к электроприборам в Российской Федерации.

Установленный производителем в порядке п. 2 ст. 5 Федерального закона РФ «О защите прав потребителей» срок службы для данного изделия составляет 5 лет с даты производства при условии, что изделие используется в строгом соответствии с настоящей инструкцией по эксплуатации и применимыми техническими стандартами. Дата производства изделия указана в серийном номере (2 и 3 знаки – год, 4 и 5 знаки – месяц производства). По окончании срока службы обратитесь в ближайший авторизованный сервисный центр для получения рекомендаций по дальнейшей эксплуатации прибора. Гарантийное и послегарантийное обслуживание осуществляется генеральным сервисным центром ООО «Ларина-Сервис», г. Краснодар. Тел.: 8(861) 2 600 900. О наличии сервисного центра в Вашем городе Вы можете узнать по указанному телефону или на сайте www.centek.ru.



Продукция сертифицирована и соответствует всем требуемым европейским и российским стандартам.

9. ИНФОРМАЦИЯ О ПРОИЗВОДИТЕЛЕ

Изготовитель: Жонгшан Тианмей Электрикал Эп-плайнсес Ко., Лтд.

Адрес: N8 Куйжонг Рoad, Дайан Индастриал Дистрикт, Хуангпу, Жонгшан, Гуандонг, КНР.

Импортер на территорию РФ ИП Асрумян К. Ш.

Адрес: Россия, 350912 г. Краснодар, пгт. Пашковский, ул. Атамана Лысенко, 23.

Тел.: 8(861) 2 600 900.



Гарантийный талон № _____

Талон действителен при наличии всех штампов и отметок

Внимание! Пожалуйста, потребуйте от продавца полностью заполнить гарантийный талон и отрывные талоны.

Заполняется фирмой-продавцом

Изделие	
Модель	
Серийный номер	
Дата продажи	
Фирма-продавец	

Юридический адрес фирмы-продавца

ФИО и телефон покупателя

Подпись продавца

--

Печать продающей организации

--

Данные отрывные купоны заполняются представителем фирмы-продавца

КУПОН №3		
 М.П.	ИЗДЕЛИЕ	
	МОДЕЛЬ	
	СЕРИЙНЫЙ НОМЕР №	
	ДАТА ПРОДАЖИ	
	ФИРМА- ПРОДАВЕЦ	

КУПОН №2		
 М.П.	ИЗДЕЛИЕ	
	МОДЕЛЬ	
	СЕРИЙНЫЙ НОМЕР №	
	ДАТА ПРОДАЖИ	
	ФИРМА- ПРОДАВЕЦ	

КУПОН №1		
 М.П.	ИЗДЕЛИЕ	
	МОДЕЛЬ	
	СЕРИЙНЫЙ НОМЕР №	
	ДАТА ПРОДАЖИ	
	ФИРМА- ПРОДАВЕЦ	

Данные отрывные купоны заполняются представителем сервисного центра, проводящего ремонт изделия. После проведения ремонта данный гарантийный талон (за исключением заполненного отрывного купона) должен быть возвращен Владельцу.

КУПОН №3	
МОДЕЛЬ	
СЕРИЙНЫЙ НОМЕР №	
ДАТА ПОСТУПЛЕНИЯ В РЕМОНТ	
ДАТА ВЫДАЧИ	
ВИД РЕМОНТА	

М.П.

КУПОН №2	
МОДЕЛЬ	
СЕРИЙНЫЙ НОМЕР №	
ДАТА ПОСТУПЛЕНИЯ В РЕМОНТ	
ДАТА ВЫДАЧИ	
ВИД РЕМОНТА	

М.П.

КУПОН №1	
МОДЕЛЬ	
СЕРИЙНЫЙ НОМЕР №	
ДАТА ПОСТУПЛЕНИЯ В РЕМОНТ	
ДАТА ВЫДАЧИ	
ВИД РЕМОНТА	

М.П.

УВАЖАЕМЫЙ ПОТРЕБИТЕЛЬ!

Благодарим Вас за Ваш выбор техники ТМ «Centek» и гарантируем высокое качество работы приобретенного вами прибора при соблюдении правил его эксплуатации.

Срок гарантии на все приборы 12 месяцев со дня покупки. Данным гарантийным талоном производитель подтверждает исправность данного прибора и берет на себя обязательство по бесплатному устранению всех неисправностей, возникших по вине производителя.

Гарантийный ремонт может быть произведен в авторизованном сервисном центре изготовителя ООО «Ларина-Сервис», находящемся по адресу: г. Краснодар, ул. Демуса, 14. Тел.: (861) 2-600-900

УСЛОВИЯ ГАРАНТИЙНОГО ОБСЛУЖИВАНИЯ:

1. Гарантия действует при соблюдении следующих условий оформления:

- правильное и четкое заполнение оригинального гарантийного талона изготовителя с указанием наименования модели, ее серийного номера, даты продажи, при наличии печати фирмы-продавца и подписи представителя фирмы-продавца в гарантийном талоне, печатей на каждом отрывном купоне, подписи покупателя;

Производитель оставляет за собой право на отказ в гарантийном обслуживании в случае непредоставления вышеуказанных документов, или, если информация в них будет неполной, неразборчивой, противоречивой.

2. Гарантия действует при соблюдении следующих условий эксплуатации;

- использование прибора в строгом соответствии с инструкцией по эксплуатации;
- соблюдение правил и требований безопасности.

3. Гарантия не включает в себя периодическое обслуживание, чистку, установку, настройку прибора на дому у владельца.

4. Случаи, на которые гарантия не распространяется:

- механические повреждения;

- естественный износ прибора;
- несоблюдение условий эксплуатации или ошибочные действия владельца;
- неправильная установка, транспортировка;
- стихийные бедствия (молния, пожар, наводнение и т. п.), а также другие причины, находящиеся вне контроля продавца и изготовителя, попадание внутрь прибора посторонних предметов, жидкостей, насекомых;
- ремонт или внесение конструктивных изменений неуполномоченными лицами;
- использование прибора в профессиональных целях (нагрузка превышает уровень бытового применения), подключение прибора к питающим телекоммуникационным и кабельным сетям, не соответствующим Государственным Техническим Стандартам;
- выход из строя перечисленных ниже принадлежностей изделия, если их замена предусмотрена конструкцией и не связана с разборкой изделия:

а) пульты дистанционного управления, аккумуляторные батареи, элементы питания (батарейки), внешние блоки питания и зарядные устройства.

б) расходные материалы и аксессуары (упаковка, чехлы, ремни, сумки, сетки, ножи, колбы, тарелки, подставки, решетки, вертелы, шланги, трубки, щетки, насадки, пылесборники, фильтры, поглотители запаха).

- для приборов, работающих от батареек, – работа с неподходящими или истощенными батарейками;
- для приборов, работающих от аккумуляторов, – любые повреждения, вызванные нарушениями правил зарядки и подзарядки аккумуляторов.

5. Настоящая гарантия предоставляется изготовителем в дополнение к правам потребителя, установленным действующим законодательством, и ни в коей мере не ограничивает их.

6. Производитель не несет ответственности за возможный вред, прямо или косвенно нанесенный продукцией «Centek», людям, домашним животным, имуществу потребителя и (или) иных третьих лиц в случае, если это произошло в результате несоблюдения правил и условий эксплуатации, установки из-

делия; умышленных и (или) неосторожных действий (бездействий) потребителя и (или) иных третьих лиц, действия обстоятельств непреодолимой силы.

Производитель оставляет за собой право изменять дизайн и характеристики прибора без предварительного уведомления.

Срок службы для данного изделия составляет не менее трех лет с даты производства при условии, что изделие используется в строгом соответствии с настоящей инструкцией по эксплуатации и применимыми техническими стандартами. По окончании срока службы обратитесь в авторизованный сервисный центр для получения рекомендаций по дальнейшей эксплуатации прибора.

Дата производства изделия указана в серийном номере (2 и 3 знаки – год, 4 и 5 знаки – месяц производства).



CEN TEK[®]
CENTURY TECHNOLOGIES

СТ-1463

КОНТАКТНЫЙ ГРИЛЬ

2 жаровни 280x230 мм
Мощность 1800 Вт
Антипригарное покрытие
Нагрев до 240 градусов
Поддон для сбора масла
Регулировка температуры
Отделка из нержавеющей стали



2 ВМЕСТИТЕЛЬНЫЕ ЖАРОВНИ

СТ-1530 GRILL

ДУХОВКА

36 л объем жарочной камеры
Мощность 1600 Вт
3 режима приготовления
Регулируемая температура до 320° C
Звуковой сигнал готовности
Эмаль легкой очистки
Усиленные нагревательные элементы
Световой индикатор работы



ПОВОРОТНЫЙ ГРИЛЬ СО СТАЛЬНЫМ ВЕРТЕЛОМ

МОЩНОСТЬ · КАЧЕСТВО · ДИЗАЙН