

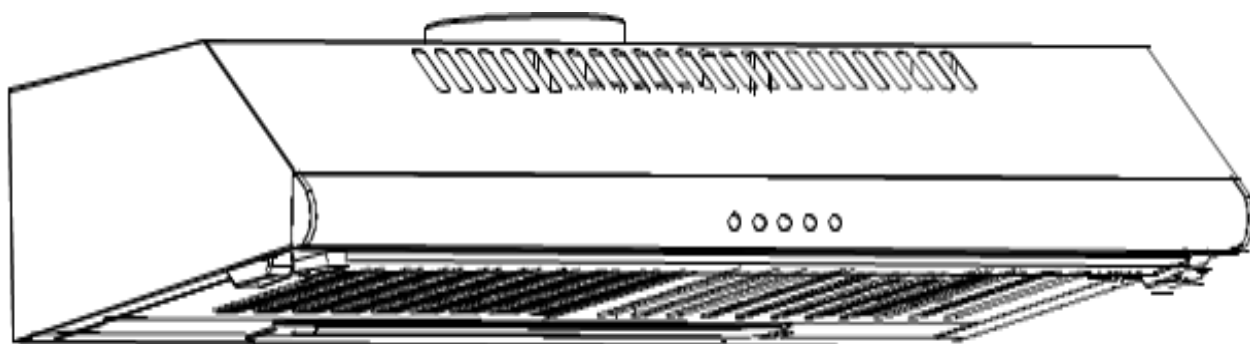
**РУКОВОДСТВО ПО ЭКСПЛУАТАЦИИ**

**КУХОННАЯ  
ВЫТЯЖКА**

***masbi***

**MP 60 MB**

**MP 50 MB**



**CE**

**EAC**

## СОДЕРЖАНИЕ:

Введение .....	стр. 3
Меры безопасности .....	стр. 4
Технические характеристики .....	стр. 5
Комплектация .....	стр. 5
Установка .....	стр. 6
Монтаж .....	стр. 6
Подключение к сети .....	стр. 7
Режимы работы .....	стр. 8
Обслуживание и уход за изделием .....	стр. 9
Возможные неисправности .....	стр. 10
Утилизация .....	стр. 10
Транспортировка .....	стр. 10
Условия гарантии .....	стр. 11
Свидетельство о продаже .....	стр. 12
Информация о производителе .....	стр. 12

## ВВЕДЕНИЕ

### **Уважаемый покупатель!**

**Благодарим Вас за оказанное Вами доверие и приобретение изделия MАСB1 !!!**

Настоящее руководство по эксплуатации поможет Вам быстрее познакомиться с Вашей новой вытяжкой. Просим Вас внимательно прочитать руководство перед началом работы.

Ваша вытяжка была внимательно и тщательно проверена перед тем, как покинуть фабрику, и Вам она досталась готовой к использованию без каких-либо дефектов и не требующая каких-либо доработок.



Производитель оставляет за собой право вносить в конструкцию изделия изменения, не влияющие на его функционирование.



Сохраните эту инструкцию, чтобы консультироваться с ней и в дальнейшем.



Предупреждение: В холодное время года перед включением вытяжки в электросеть для использования, она должна находиться не менее 3-х (трёх) часов при комнатной температуре.

Вытяжка устанавливается над кухонной плитой, имеет вытяжную турбину с возможностью выбора включения 3-х (трёх) скоростей. Для удобства пользования изделием, оно оснащено независимой лампой подсветки. Предназначено для подключения к однофазной сети переменного тока с напряжением 220В (50Гц). Изделие спроектировано и предназначено для вытяжной вентиляции бытовых кухонных помещений от испарений при приготовлении пищи и очищения воздуха. Данная кухонная вытяжка предназначена исключительно для бытового использования. **Использование в промышленных целях не предусмотрено производителем!!!**

**ПЕРЕД УСТАНОВКОЙ И ЭКСПЛУАТАЦИЕЙ ИЗДЕЛИЯ УБЕДИТЕСЬ, ЧТО ВАШ ВОЗДУХОВОД СООТВЕТСТВУЕТ ПО СЕЧЕНИЮ ВЫХОДУ ДВИГАТЕЛЯ ИЗДЕЛИЯ (ЛИБО БОЛЬШЕ ПО ПЛОЩАДИ СЕЧЕНИЯ) !!!**  
**ПРОИЗВОДИТЕЛЬ НЕ НЕСЁТ ОТВЕТСТВЕННОСТИ ПО ГАРАНТИЙНЫМ СЛУЧАЯМ, ЕСЛИ ВАШ ВОЗДУХОВОД (ЛИБО ВЕНТИЛЯЦИОННЫЙ КАНАЛ) НЕ СООТВЕТСТВУЕТ ТРЕБОВАНИЯМ ПРОИЗВОДИТЕЛЯ !!!**  
**ПРОИЗВОДИТЕЛЬ НЕ РЕКОМЕНДУЕТ УСТАНОВЛИВАТЬ ВОЗДУХОВОД МЕНЬШЕГО СЕЧЕНИЯ, ЧЕМ ВЫХОД ДВИГАТЕЛЯ ИЗДЕЛИЯ, ТАК КАК ЭТО МОЖЕТ ПОВЛЕЧЬ ЗА СОБОЙ ПЕРЕГРЕВ ДВИГАТЕЛЯ, ЛИБО ВЫХОД ИЗ СТРОЯ ИЗДЕЛИЯ В ЦЕЛОМ.**  
**ТАК ЖЕ ЭТО МОЖЕТ СТАТЬ ПРИЧИНОЙ ПОЖАРА !!!**



**Срок службы данного изделия не менее 7 лет.**

**Условия хранения продукции в соответствии с ГОСТ 15150-69**

## МЕРЫ БЕЗОПАСНОСТИ



Перед подключением вытяжки в розетку, убедитесь, что розетка с заземлением.

Соблюдайте особую осторожность, когда вытяжка работает одновременно с открытым газом или горелкой, которая зависит от поступления воздуха (либо от любых других источников, отличных от электроэнергии), так как вытяжка вытягивает воздух, нужный для горения. В этом случае необходимо обеспечить **дополнительный приток (доступ) кислорода в помещение.**

Обеспечьте соответствующую вентиляцию в помещении для безопасного использования кухонной вытяжки. В случае использования вытяжки одновременно с другими обогревательными устройствами (масляные, газовые печи и т.д.), кроме электрических, может потребоваться дополнительная вентиляция помещения.



Вытяжку следует устанавливать, соблюдая следующие правила:  
над электрическими плитами - **на высоте не менее 65 см;**  
над газовыми горелками – **на высоте не менее 75 см;**

Во избежание снижения эффективности работы вытяжки и предотвращения ситуаций, при которых возможно возникновение пожара, своевременно проводите очистку алюминиевых жиро улавливающих фильтров.

Ни в коем случае не доставайте и не проводите какие-либо другие операции с жиро улавливающими фильтрами, когда вытяжка включена.

Не трогайте плафон лампы в течение получаса (30 мин) с момента выключения вытяжки.

Во избежание повреждения фильтров и для предотвращения пожароопасных ситуаций, пламя газовых конфорок всегда должно быть закрыто посудой.

При приготовлении блюд с большим количеством жира или масла нельзя оставлять плиту без присмотра. Перегретое масло или жир может самовоспламениться и привести к возгоранию вытяжки. **Данная кухонная вытяжка предназначена для работы в бытовых условиях.**



### ***Предупреждение!***

При использовании с приборами приготовления пищи, доступные части вытяжки могут нагреваться.



### ***Предупреждение!***

Не использовать вытяжку для уменьшения задымления, возникшего в результате возгорания в квартире.

Перед тем, как приступить к любой операции по очистке вытяжки или ремонту убедитесь, что напряжение электросети отключено.



### ***ВНИМАНИЕ:***

Прибор не предназначен для использования лицами (включая детей) с пониженными физическими, чувствительными или умственными способностями или при отсутствии у них опыта или знаний, если они не находятся под контролем или не

проектированы об использовании прибора лицом, ответственным за их безопасность.

Дети должны находиться под контролем для недопущения игры с прибором.



### **Опасность поражения электрическим током**

Подключите устройство к правильно заземленной розетке. В случае сомнений обратитесь за консультацией к квалифицированным инженерам.

**Отказ следовать этим инструкциям может привести к смерти, возгоранию или поражению электрическим током !!!**

## **ТЕХНИЧЕСКИЕ ХАРАКТЕРИСТИКИ**

ТЕХНИЧЕСКИЕ ДАННЫЕ	
Модель	MP 60 MB (MP 50 MB)
Тип	Настенная
Ширина (MP 50 MB / MP 60 MB)	50 см / 60 см
Макс. производительность	450 м3/ч
Уровень шума	58 dB
Тип управления	Кнопочное
Количество скоростей	3
Напряжение / частота	220-230 V / ~50 Hz
Общая мощность	125 W
Мощность двигателя	100 W
Освещение	1 x 25 W
Диаметр воздуховода	120 мм
Производитель	Zhongshan Finca Appliances Co., Ltd (Китай)
Импортер	ООО «Домовик» РФ, Краснодарский край, г.Краснодар, ул.Аэродромная, 4; тел: (861) 255-18-38
Дата изготовления	См. на упаковке

## **КОМПЛЕКТАЦИЯ**

Вытяжка	1 шт
Переходник пластиковый 120 мм	1 шт
Алюминиевый фильтр	2 шт
Инструкция по эксплуатации	1 шт
<b>Крепежные элементы:</b>	
Винт самонарезающий	2 шт
Дюбель пластмассовый	2 шт

\*\*\* Данное изделие может комплектоваться угольным(и) фильтрами.

## УСТАНОВКА

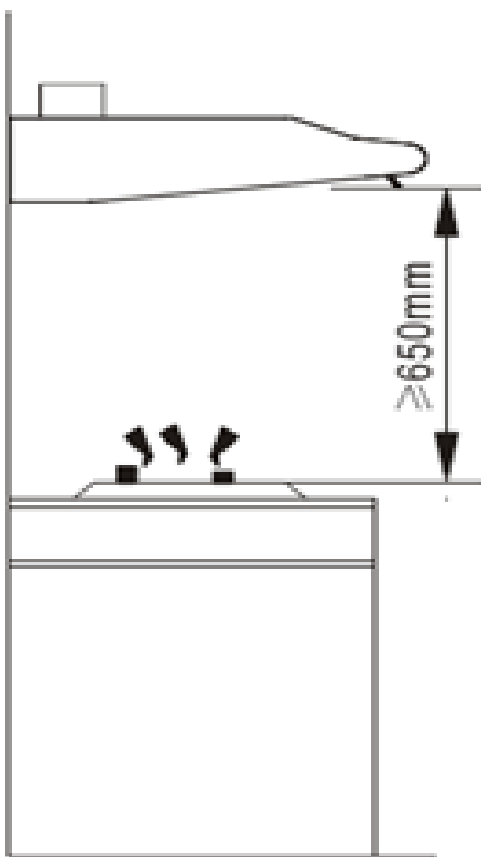
**!** **ВНИМАНИЕ:** Установка и подключение вытяжки может быть произведена только квалифицированным специалистом.

**!** **ВНИМАНИЕ:** Напоминаем, что вытяжка должна быть установлена на расстоянии не менее 65 см над электрической варочной поверхностью и не менее 75 см над газовой варочной поверхностью. (рис.1)

**!** Перед монтажом вытяжки проверьте техническую исправность вытяжки путём подключения её к электрической сети и проверки всех функций. Не снимайте защитную плёнку с вытяжки из нержавеющей стали. Если вытяжка работает исправно, приступайте к её монтажу. Если нет, обратитесь в сервисный центр, указанный в гарантийном талоне. Защитную плёнку с вытяжки из нержавеющей стали рекомендуется снимать только после окончания монтажа.

## МОНТАЖ

Монтаж вытяжки осуществляется к настенному шкафу (либо непосредственно к стене), непосредственно над варочной поверхностью (согласно рис.1).



1. Наметьте на подвесном шкафу (либо стене) места сверления под крепёжные винты (в случае необходимости и под воздуховод), если вытяжка будет работать в режиме отвода воздуха в вентиляционную шахту.
2. Вкрутите самонарезающие винты в подвесной шкаф (либо стену).
3. Подвесьте вытяжку, соотнеся отверстия в её верхней части вкрученными саморезам.
4. Закрутите саморезы.
5. Для уменьшения вибрации и шума желательно проложить изоляционный материал между вытяжкой и подвесным шкафом (либо стеной и вытяжкой).
6. Убедитесь, что вытяжка надежно прикручена винтами к настенному шкафу (либо стене).

рис.1

Вытяжка оснащена двумя воздухоотводными отверстиями: на верхней части корпуса и на задней части корпуса вытяжки. Вы можете использовать одно из них на выбор. Одно из отверстий должно быть открыто для подсоединения воздуховода.

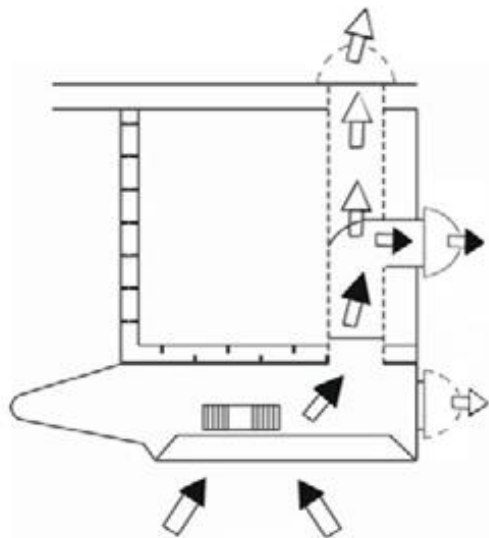


рис.2

Исходя из потребности установки изделия, закройте плотно крышкой одно из двух воздухоотводящих технологических отверстий (см. рис.2).

**Внимание:** убедитесь, что один из двух отверстий закрыт.

Если вытяжка будет работать в режиме отвода воздуха в вентиляционную шахту, то необходимо один конец гибкого воздуховода (гофрированной трубы) диаметром 120 мм (в комплект не входит) одеть на пластиковый адаптер-переходник, предварительно смазав место стыковки герметиком, и закрепить его с помощью хомута (приобретается отдельно).

Если вытяжка будет работать в режиме рециркуляции, то она не подключается к вентиляционной шахте, а воздух прогоняется через вытяжку внутри кухни.



**ВНИМАНИЕ:** Запрещается подсоединять воздуховод вытяжки к вытяжной шахте, предназначенной для удаления продуктов сгорания от приборов, использующих горючий газ или другое топливо.

### **ПОДКЛЮЧЕНИЕ К ЭЛЕКТРОСЕТИ**

Данная модель вытяжки эксплуатируется при напряжении в сети 220-230В/~50Гц. Вытяжка должна быть подключена в розетку с заземлением и установлена в соответствии с правилами.



**ВНИМАНИЕ:** Вытяжка должна быть установлена и подключена к сети питания только квалифицированным специалистом. Рекомендуется включать вытяжку в электрическую сеть через автоматический предохранитель. Перед ремонтом и заменой ламп всегда отключайте вытяжку от электросети.



**ВНИМАНИЕ:** При повреждении электрического шнура, он должен быть заменён соответствующим квалифицированным специалистом. Производитель (Продавец) не несёт ответственности за ущерб, нанесённый в том случае, если вытяжка подключена в розетку без заземления.

## РЕЖИМЫ РАБОТЫ ВЫТЯЖКИ

### **1. Режим рециркуляции воздуха:**

Для работы режима рециркуляции воздуха на Ваше изделие необходимо установить угольный фильтр на двигатель вытяжки. Для этого следует произвести следующие действия:

1. Снимите кассетный алюминиевый фильтр;
2. Снимите угольный фильтр (если он установлен). Вы увидите переключатель – рычаг;
3. Если вам нужно, чтобы вытяжка работала в режиме рециркуляции, необходимо перевести переключатель-рычаг в соответствующее положение;
4. Если Вам нужно, чтобы вытяжка работала в режиме отвода воздуха в вентиляционную шахту, необходимо перевести переключатель-рычаг в соответствующее положение;

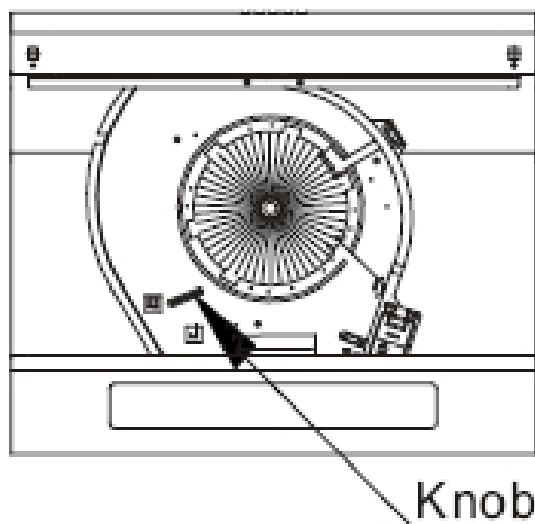


рис.3

### **2. Режим наружной вентиляции:**

Установите металлическую гофру (пластиковый воздуховод) на пластиковый переходник двигателя вытяжки, зафиксируйте её и соедините с наружной вентиляцией (рис.2).

В случае необходимости (при возможном противотоке воздуха) можно установить дополнительно обратный клапан.



**ВНИМАНИЕ:** При использовании вытяжки на рециркуляцию воздуха как воздухоочиститель (с угольными фильтрами) Вы должны понимать, что КПД двигателя падает на 25-30% из-за дополнительного сопротивления, создаваемого угольными гранулами фильтров !!! Поэтому расчёт необходимой производительности вытяжки следует производить специалисту с необходимыми корректировками.



## ОБСЛУЖИВАНИЕ И УХОД ЗА ИЗДЕЛИЕМ



**ВНИМАНИЕ:** *Перед чисткой или ремонтом вытяжки отключите вытяжку от электросети.*

Для очистки внешней поверхности окрашенных частей вытяжки используйте влажную ткань, смоченную в тёплой воде с нейтральным моющим средством, а затем протереть насухо. Для очистки внешней поверхности стальных, медных и латунных поверхностей используйте специальные средства. Никогда не используйте для ухода за вытяжкой абразивные (сыпучие) моющие средства. Любые кислотные вещества, такие как лимонный сок и/или масло, которые попадают на вытяжку, должны быть бережно устранены.

Для получения высокого коэффициента полезного действия Вашей вытяжки очень важно чистить металлический (алюминиевый) жирособиравший фильтр, так как соты его засоряются маслом, пылью, и т.д...

Для очистки алюминиевого фильтра используйте жидкие моющие (например, для мытья посуды). Фильтр следует предварительно замочить в горячей воде с моющим средством. Чистку фильтра следует проводить 1 раз в месяц.

***Самый эффективный способ мойки алюминиевого фильтра – мыть его в посудомоечной машине.***



**ВНИМАНИЕ:** *Не устанавливайте фильтр в вытяжку до его полного высыхания.*

Угольный фильтр рекомендуется менять 1 раз в 2-3 месяца в зависимости от частоты использования вытяжки.

В случае перегорания лампы подсветки выполните следующие действия :

- Снимите кассетный алюминиевый жирозащитный фильтр;
- Выверните из патрона перегоревшую лампу;
- Вверните лампу с теми же характеристиками;
- Установите алюминиевые фильтры в исходное положение.

**Изготовитель не несет ответственности, если указанные выше рекомендации и инструкции по установке, техническому обслуживанию и использованию не соблюдались при использовании вытяжки**

## ВОЗМОЖНЫЕ НЕИСПРАВНОСТИ ИЗДЕЛИЯ

НЕИСПРАВНОСТИ	ВОЗМОЖНЫЕ ПРИЧИНЫ
Изделие не работает	проверить электрические соединения. проверить, включен ли мотор. проверить розетку, есть ли в ней напряжение.
Не горит лампа подсветки	проверить электрические соединения. проверить выключатель лампы. проверить розетку, есть ли в ней напряжение. проверить саму лампу.
Уменьшилась производительность изделия	проверить алюминиевый фильтр. проверить трубу выхода воздуха. проверить угольный фильтр.
Изделие стало работать громче	проверить алюминиевый фильтр. проверить трубу выхода воздуха.
Слабый поток воздуха в режиме рециркуляции	проверить алюминиевый фильтр. проверить угольный фильтр.

**В случае, если после этих проверок изделие все ещё не работает как нужно, обратитесь в ближайший авторизованный сервисный центр (АСЦ).**

### УТИЛИЗАЦИЯ



Данное изделие не должно утилизироваться вместе с другими бытовыми отходами. Чтобы предупредить потенциальное нанесение вреда окружающей среде и здоровью человека в результате неконтролируемого удаления отходов, подойдите к утилизации со всей ответственностью, чтобы способствовать рациональному многократному использованию материальных ресурсов.

### ТРАНСПОРТИРОВКА И ХРАНЕНИЕ

Изделие необходимо транспортировать в заводской упаковке и неукоснительно соблюдать требования, указанные на упаковке изделия. **КАТЕГОРИЧЕСКИ ЗАПРЕЩАЕТСЯ** : укладывать при транспортировке упаковку на бок (либо вверх дном), перемещать в открытом транспорте (во время осадков), допускать намокание упаковки, выпадение изделия из упаковки, попадание открытого огня, и т.п.

Данное изделие необходимо хранить в сухой упаковке, в сухом и вентилируемом помещении при температуре от +5°C до +50°C.

## УСЛОВИЯ ГАРАНТИИ

**Изготовитель предоставляет на приобретённое Вами изделие гарантию в соответствии с действующим законодательством РФ о защите прав потребителей сроком на 1 (один) календарный год со дня продажи.**

Гарантия и бесплатное сервисное обслуживание не распространяется на изделия, недостатки которых возникли вследствие:

1. Действия непреодолимой силы (стихия, пожар, молния и т.п.);
2. Использование изделия в промышленных целях;
3. Нарушения Потребителем правил транспортировки изделия;
4. Нарушения Потребителем правил хранения изделия;
5. Нарушения Потребителем правил эксплуатации изделия;
6. Действий третьих лиц:
  - ремонт или внесение несанкционированных изготовителем конструктивных или схематических изменений не уполномоченными на это лицами;
  - не правильной установки монтажниками и подключения изделия;
  - несоответствие воздуховода (либо вентиляционного канала) по сечению и пропускной способности; при уменьшении диаметра воздуховода менее 100 мм;

Представленная продукция торговой марки *masbi*

СООТВЕТСТВУЕТ ТРЕБОВАНИЯМ:

ТР ТС 004/2011 «О безопасности низковольтного оборудования»,

ТР ТС 020/2011 «Электромагнитная совместимость технических средств»

**СВИДЕТЕЛЬСТВО О ПРОДАЖЕ**

Изделие	
Модель	
Серийный номер	
Дата реализации	
Организация	
Адрес	
Контактный телефон	

Подпись продавца: \_\_\_\_\_

М.П.

Подпись покупателя: \_\_\_\_\_

(к товару претензий не имею)

**ИНФОРМАЦИЯ О ПРОИЗВОДИТЕЛЕ****Произведено:**

Zhongshan Finca Appliances Co., Ltd.

Niujiao Industry Zone, Dongfu Road, Fusha, Zhongshan, Guangdong, P.R., Китай.

**Импортер в РФ:**

ООО «ДОМОВИК»

350000, г. Краснодар, ул. Аэродромная, д.4

Тел: (861) 255-18-38; 255-97-68;

[www.domovik23.ru](http://www.domovik23.ru)